

DVD

Service Manual

**NUR FÜR INTERNEN GEBRAUCH
FOR INTERNAL USE ONLY**

GDRH 5625

GML3500



Zusätzlich erforderliche Unterlagen für den Komplettservice
Additionally required Service Documents for the Complete Service

Service Manual

Sicherheit
Safety

Materialnr./Part No.
72010800001

Materialnummer / Part Number 720105417500

Änderungen vorbehalten / Subject to alteration

TCC 0207 MP • Prepared in Germany

<http://www.grundig.com>

Es gelten die Vorschriften und Sicherheitshinweise gemäß dem Service Manual "Sicherheit", Materialnummer 72010800001, sowie zusätzlich die eventuell abweichenden, landesspezifischen Vorschriften!



The regulations and safety instructions shall be valid as provided by the "Safety" Service Manual, part number 72010800001, as well as the respective national deviations.

Inhaltsverzeichnis

	Seite
Allgemeiner Teil	1-2...1-20
Allgemeine Hinweise	1-2
Technische Daten	1-3
Softwarestände.....	1-3
Software-Upgrade	1-4
Protokoll-Betrieb	1-4
Bedienhinweise	1-5
 Platinenabbildungen und Schaltpläne	 2-1...2-22
AV-IN-Platte	2-1
USB, Firewire-Platten	2-1
Netzteil.....	2-1
Hauptplatte	2-3
– Prozessor.....	2-5
– Termination	2-7
– SDRAM.....	2-8
– Interface.....	2-9
– Flash / EEPROM	2-10
– IDE-Interface.....	2-11
– Firewire / USB.....	2-12
– Spannungsversorgung.....	2-13
– Video-AD-Wandler	2-14
Buchsenplatte.....	2-15
– Video-/Audio-Buchsen	2-16
– Tuner, Frontend.....	2-17
– Audio	2-18
– Scart	2-19
Bedieneinheit.....	2-21
 Ersatzteilliste	 3-1

Allgemeiner Teil

Allgemeine Hinweise

Vor dem Öffnen des Gehäuses den Netzstecker ziehen!

Achtung: ESD-Vorschriften beachten 

Leitungsverlegung

Bevor Sie die Leitungen und insbesondere die Masseleitungen lösen, muss die Leitungsverlegung zu den einzelnen Baugruppen beachtet werden.

Nach erfolgter Reparatur ist es notwendig, die Leitungsführung wieder in den werkseitigen Zustand zu versetzen um evtl. spätere Ausfälle oder Störungen zu vermeiden.

Durchführen von Messungen

Bei Messungen mit dem Oszilloskop an Halbleitern sollten Sie nur Tastköpfe mit 10:1 - Teiler verwenden. Außerdem ist zu beachten, dass nach vorheriger Messung mit AC-Kopplung der Koppelkondensator des Oszilloskops aufgeladen sein kann. Durch die Entladung über das Messobjekt können Bauteile beschädigt werden.

Messwerte

Bei den in den Schaltplänen angegebenen Messwerten handelt es sich um Näherungswerte!

Passwort vergessen

Im SETUP-Menü → PRÄFERENZEN → Passwort ändern das Passwort **8 6 0 0** eingeben und neues eigenes Passwort eingeben.

Table of Contents

	Page
General Section	1-2...1-20
General Notes	1-2
Technical Data	1-3
Software Version Numbers	1-3
Software Upgrade.....	1-4
Log Control Mode.....	1-4
Operating Hints.....	1-13
 Layout of the PCBs and Circuit Diagrams	 2-1...2-22
AV-IN Board.....	2-1
USB, Firewire Boards	2-1
Power Supply.....	2-1
Main Board	2-3
– Processor.....	2-5
– Termination	2-7
– SDRAM.....	2-8
– Interface.....	2-9
– Flash / EEPROM	2-10
– IDE-Interface.....	2-11
– Firewire / USB.....	2-12
– Power Supply.....	2-13
– Video AD Converter.....	2-14
Socket Board.....	2-15
– Video/Audio Sockets.....	2-16
– Tuner, Frontend.....	2-17
– Audio	2-18
– Scart	2-19
Keyboard Control Unit	2-21
 Spare Parts List	 3-1

General Section

General Notes

Before opening the cabinet disconnect the mains plug!

Attention: Observe the ESD safety regulations 

Wiring

Before disconnecting any leads and especially the earth connecting leads observe the way they are routed to the individual assemblies. On completion of the repairs the leads must be laid out as originally fitted at the factory to avoid later failures or disturbances.

Carrying out Measurements

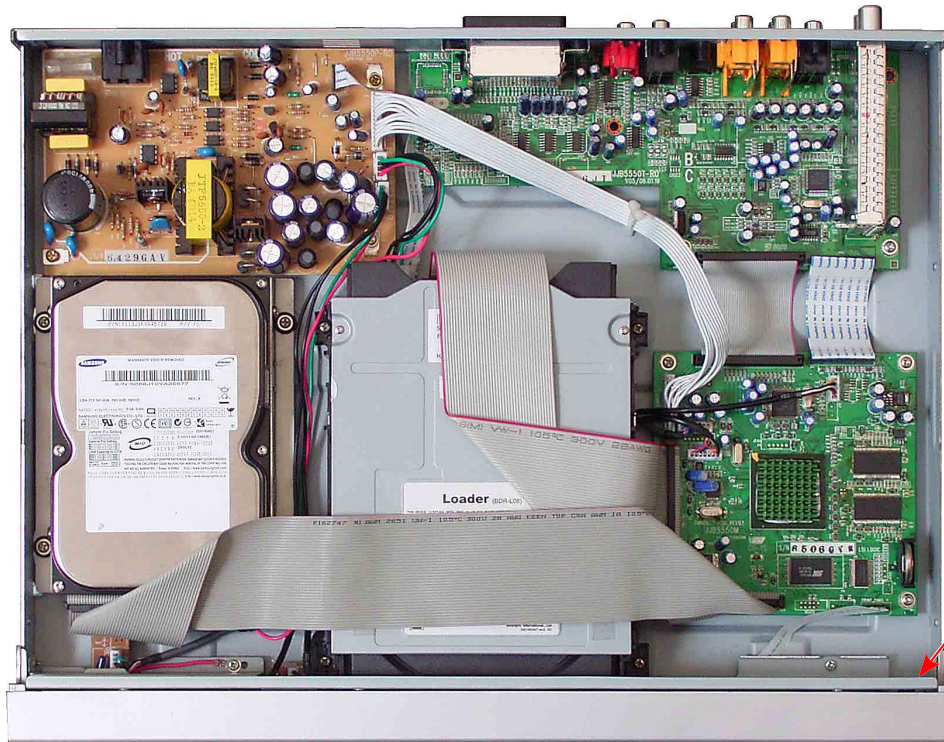
When making measurements on semi-conductors with an oscilloscope, ensure that the test probe is set to 10:1 dividing factor. If the previous measurement was made on AC input, please note that the coupling capacitor in the oscilloscope will be charged. Discharge via the item being checked can damage the components.

Measured Values

The measured values given in the circuit diagrams are approximates!

Forgotten Password

Go to the SETUP menu → PREFERENCES → Change password. Enter the password **8 6 0 0** and then enter your new password.



Versteckte Schraube!
Hidden screw!

Technische Daten

Netzspannung	110...240V ~, 50/60Hz
Leistungsaufnahme	Betrieb: ca. 50W Stand-by: ≤4W
Umgebungstemperatur	+10°C bis +35°C
Wiedergabe-Norm:	
– PAL	50Hz, 625 Zeilen
– NTSC	60Hz, 525 Zeilen
Disc-Formate	DVD+R, DVD+RW, DVD-R, DVD-RW
Medien-Formate	DVD-Video, Audio-CD Video-CD (VCD 1.0/1.1/2.0), S-Video-CD CD-ROM (DivX©Video, MP3, WMA, JPEG, Kodak Picture CD) DVD-ROM (DivX©Video, MP3, WMA, JPEG)
HDD Archiv	250GB / 5400rpm / 2M Buffer
Laser	Halbleiter-Laser
– Wellenlänge für DVD.....	650nm
– Wellenlänge für CD.....	780nm
Audio Format:	
– Digital.....	MPEG2/Dolby Digital, PCM, DTS, MP3, WMA
– Analog.....	Stereotone
Audio-Signal Analog:	
– DVD	48/96kHz, 4Hz...22/44kHz
– Video-CD	44,1kHz, 4Hz...20kHz
– Audio-CD	44,1kHz, 4Hz...20kHz
Rauschabstand (bei 1kHz):	≥90dB
Dynamik (bei 1kHz):	≥85dB
Abmessungen B x H x T	430 x 55 x 320mm
Gewicht	4,5kg

Softwarestände

Macrovision

- Schublade öffnen und Taste "A-B" drücken. Auf dem TV-Bildschirm wird der Softwarestand angezeigt.

Softwarestände

- "Setup"-Menü aufrufen.
- Zahlenfolge "321" eingeben und Taste "CL" drücken.
Auf dem TV-Bildschirm werden alle Softwarestände angezeigt.

Technical Data

Mains voltage	110...240V ~, 50/60Hz
Power consumption	Operation: approx. 50W Standby: ≤4W
Ambient temperature	+10°C to +35°C
Playback standard:	
– PAL	50Hz, 625 line
– NTSC	60Hz, 525 lines
Disc formats	DVD+R, DVD+RW, DVD-R, DVD-RW
Media formats	DVD-Video, audio CD video CD (VCD 1.0/1.1/2.0), S-Video CD CD ROM (DivX©Video, MP3, WMA, JPEG, Kodak Picture CD) DVD ROM (DivX©Video, MP3, WMA, JPEG)
HDD archive	250GB / 5400rpm/ 2M Buffer
Laser	Semiconductor laser
– Wavelength for DVD	650nm
– Wavelength for CD	780nm
Audio format:	
– Digital.....	MPEG2/Dolby Digital, PCM, DTS, MP3, WMA
– Analogue.....	Stereo sound
Audio Signal Analogue:	
– DVD	48/96kHz, 4Hz...22/44kHz
– Video CD.....	44.1kHz, 4Hz...20kHz
– Audio CD	44.1kHz, 4Hz...20kHz
Signal-to-noise ratio (at 1kHz)	≥90dB
Sound volume (at 1kHz)	≥85dB
Dimensions W x H x L	430 x 55 x 320mm
Weight	4.5kg

Software Version Numbers

Macrovision

- Open the tray and press button "A-B". The version number of the software is shown at the screen of the TV set.

Software Version Numbers

- Call up menu "Setup".
- Enter code number "321" and press button "CL". All version numbers of the software are shown at the screen of the TV set.


Software-Upgrade

Gewährleistung

Wir weisen ausdrücklich darauf hin, dass nur von GRUNDIG freigegebene Software zulässig ist. Wurde als Fehlerursache festgestellt, dass eine aus nicht legitimierten Quellen gleich welcher Herkunft stammende oder eine veränderte System-Software in die Geräte geladen wurde, so ist dies ein Fremdeingriff. Ein Fremdeingriff führt zum Erlöschen jeglicher Gewährleistungsansprüche. GRUNDIG muss daher alle aus diesen Gründen resultierenden Kostenerstattungen generell ablehnen. Instandsetzungskosten, auch innerhalb der Gewährleistungszeit, gehen in diesen Fällen zu Lasten des Händlers bzw. des Endkunden.

Geräte-Software

Hinweis: Alle kundenspezifischen Einstellungen werden gelöscht. Die Daten auf der Festplatte sind davon nicht betroffen.

- Neue Geräte-Software auf eine leere CD brennen.
- CD einlegen und nachdem auf dem TV-Bildschirm rechts unten "LOADING" nicht mehr angezeigt wird mit der Taste  auf Disc-Betrieb umschalten.
- Meldungen am Display / TV-Bildschirm beachten bzw. bestätigen.
- Das Gerät startet automatisch wie bei der ersten Inbetriebnahme.

Laufwerk-Software

– Neue Laufwerk-Software auf eine leere CD brennen mit folgenden Einstellungen:

Datenformat: CD-ROM Mode 1

CD-Name: "DVRFLASH"

- CD einlegen und warten (ca. 1 Minute) bis die CD wieder ausgegeben wird. Während dem Upgrade-Vorgang wird "LOADING" auf dem TV-Bildschirm rechts unten angezeigt.

Achtung: Nach dem Einlegen der CD dürfen Sie das Gerät nicht mehr bedienen oder vom Netz trennen. Andernfalls wird das Laufwerk zerstört.

Boot-Code


Der Boot-Code muss nur dann aktualisiert werden, wenn das Gerät nach einem Upgrade der Geräte-Software nicht mehr startet!

- Neuen Boot-Code auf eine leere CD brennen.
- Gerät einschalten und bei der Anzeige "HELLO" am Gerät die Taste "Stop" drücken. Danach öffnet die Schublade.
- Boot-Code-CD einlegen. Während der Übertragung des Boot-Codes wird im Display "COPY" angezeigt.
- Upgrade der Geräte-Software erneut durchführen.

Protokoll-Betrieb

Im protokollierten Betrieb werden die ausgeführten Bedienfunktionen und der Geräte-Status in eine Protokoll-Datei auf die Festplatte geschrieben. Diese Datei können Sie über den USB-Anschluss auf einen Memory-Stick übertragen für die weitere Auswertung auf dem PC.

Protokoll-Menü aktivieren

- "Setup-Menü – Archiv-Einstellungen" aufrufen (.
- "Disc löschen" mit den Cursor-Tasten anwählen.
- Zahlenfolge "321" eingeben, Tasten "Play" und Cursor "links" drücken.
- Das zusätzliche Menü "Protokollfenster öffnen" mit den Cursor-Tasten anwählen und mit der Taste "OK" bestätigen.

Protokoll-Funktion einschalten

- Protokoll-Menü aktivieren (s.o.).
- "Protokolldatei auf HDD aufnehmen" EIN-schalten.
- "Protokollfilter" auf "Alle" stellen.
- Nach dem Ausschalten des Gerätes ist das Menü "Protokollfenster öffnen" nicht mehr verfügbar. Es werden jedoch alle Bedienfunktionen und der Geräte-Status in der Protokolldatei gespeichert.

Protokoll-Datei auf USB-Gerät kopieren

- Protokoll-Menü aktivieren (s.o.).
- USB-Gerät (z.B. Memory-Stick) am USB-Anschluss anschließen.
- "Protokolldatei auf USB-Gerät kopieren" anwählen und mit der Taste "OK" bestätigen.

Protokoll-Funktion ausschalten und Protokoll-Datei löschen

- Protokoll-Menü aktivieren (s.o.).
- "Protokolldatei auf HDD aufnehmen" AUS-schalten.
- "Protokolldatei löschen" anwählen und mit der Taste "OK" bestätigen.


Software Upgrade

Warranty / costs

We expressly point out that only operating software authorized by GRUNDIG is allowed. If a failure is caused by an operating software which has been downloaded from not authorized sources, independent of its origin, or by a modified software, this represents an outside interference. An outside interference leads to the expiration of any warranty claims. For this reason, GRUNDIG is obliged to generally refuse any payment due to such infringements. In such cases, the repair costs are at the charge of the retailer or the final customer, even within the period of warranty.

Device Software

Note: All specific settings from the customer will be deleted. The data on the hard disc drive are unconcerned.

- Burn the new software on an empty CD.
- Insert the CD and when "LOADING" on the lower right side of the TV screen disappears switch to disc mode with button .
- Observe or confirm the messages on the display / TV screen.
- The unit starts automatically like an initial operation.

Loader Software

– Burn the new loader software on an empty CD with the following settings:

File format: CD-ROM Mode 1

Volume name: "DVRFLASH"

- Insert the upgrade CD and wait (ca. 1 minute) until the tray opens automatically. During the upgrade act "LOADING" is shown on the lower right side of the TV screen.

Attention: Do not press any keys or do not disconnect the recorder from the mains after inserting the CD. Otherwise the loader is damaged.

Boot Code


The boot code must only be upgraded when the DVD recorder not starts after an upgrade of the device software.

- Burn the new boot code on an empty CD.
- Switch on the DVD recorder and when "HELLO" is shown in the display press "Stop" button on the front. The tray opens.
- Insert the boot code CD. "COPY" is shown in the display, during the boot code is transmitted into the DVD recorder.
- Upgrade the device software again.

Log Control Mode

In the Log Control Mode all done operating functions and unit states will be stored in the log file on the hard disc drive. You can copy these log file via USB connector to an USB device (e.g. memory stick) to analyse on a PC.

Activate the Menu "Open Log control wnd"

- Call up "Setup Menu – Archive settings" (.
- Select "erase disc" with cursor buttons.
- Enter code number "321", press buttons "Play" and cursor "left".
- Select the additionally menu "Open Log control wnd" with the cursor buttons and confirm it with button "OK".

Activate the Log Function

- Activate the menu "Open Log control wnd" (see above).
- Switch "Record Log file on HDD" to "ON".
- Switch "Log filter" to "All information".
- The menu "Open Log control wnd" is not available after switching off the unit. The log function is activated and the operating functions and unit states will be stored in the log file.

Copy the Log File to an USB device

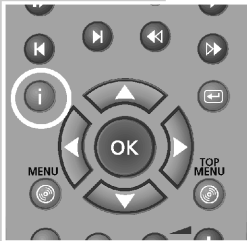
- Activate the menu "Open Log control wnd" (see above).
- Connect the USB device (e.g. memory stick) to USB connector.
- Call up menu "Copy Log file to USB device" and confirm it with button "OK".

Deactivate the Log Function and Clean the Log File

- Activate the menu "Open Log control wnd" (see above).
- Switch "Record Log file on HDD" to "OFF".
- Call up menu "Clean log file" and confirm it with button "OK".

AUF EINEN BLICK

Menüs und Menüführung



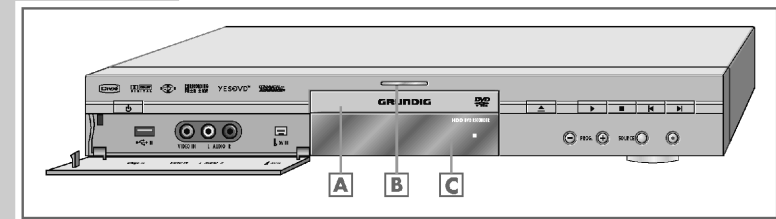
Die verschiedenen Menüs Ihres HDD DVD Recorders sind über ein Hauptmenü, aber auch über einzelne Tasten der Fernbedienung direkt zugänglich.

- 1 »HAUPTMENÜ« des HDD DVD Recorders mit »i« aufrufen.
- 2 Gewünschten Menüpunkt mit »▼« oder »▲« wählen:
 - »HDD« – schaltet zum HDD Archiv. Das Menü kann mit »☉« (gelb) auch direkt aufgerufen werden.
 - »TimeShift« – schaltet zum TimeShift-Modus.
 - »Dateimanager« – zeigt in einer Übersicht verschiedene Daten (JPEG-, MP3-, WMA-, DivX®-Daten) an.
 - »DVD« – schaltet zum Inhaltsverzeichnis der Disc.
 - »Timerliste« – schaltet zum Timer-Menü, dort können Sie bis zu acht Aufnahmen vorprogrammieren. Das Menü kann mit »☘« (grün) auch direkt aufgerufen werden.
 - »Setup« – im Setup-Menü nehmen Sie verschiedene Geräteeinstellungen vor. Das Menü kann mit »SETUP« auch direkt aufgerufen werden.
 - »Bearbeiten« – im Editiermenü bearbeiten Sie den Inhalt einer selbstaufgenommenen Disc.
- 3 Menüpunkt mit »OK« aktivieren.
- 4 Menüoptionen mit »◀«, »▶«, »▼« oder »▲« wählen und mit »OK« aktivieren.
- 5 Menüoptionen mit »☉« abschalten.
- 6 »HAUPTMENÜ« mit »i« beenden.



AUF EINEN BLICK

Die Vorderseite des HDD DVD Recorders



☐ Schaltet den HDD DVD Recorder aus Bereitschaft (Stand-by) ein und wieder in Bereitschaft. In Bereitschaft (Stand-by) erscheinen in der Anzeige **C** die aktuelle Uhrzeit und der Wochentag.

← IN USB-Schnittstelle zum Anschließen eines externen Datenträgers (unter der Abdeckung).

VIDEO IN L AUDIO IN R Bild-/Ton-Eingangsbuchsen, zum Anschließen eines Camerarecorders (unter der Abdeckung).

i DV IN Bild-/Ton-Eingangsbuchse (Fire Wire IEEE 1394), zum Anschließen eines digitalen Camerarecorders (unter der Abdeckung).

A Schubfach für Disc-Medien.

B Aufnahmeanzeige.

C Anzeige.

▲ Zum Öffnen und Schließen des Disc-Faches.

▶ Startet die Wiedergabe. Bestätigt in den Menüs gewählte Optionen.

■ Unterbricht Wiedergabe und Aufnahme; zweimal Drücken schaltet in Stellung Stopp; aktiviert das gewählte Menü.

◀ ▶ Wählen während der Wiedergabe das vorherige/nächste Kapitel oder den vorherigen/nächsten Abschnitt (kurz drücken).

Bewegen in den Menüs den Cursor nach links oder rechts. »▶« länger drücken ruft das Hauptmenü auf; bewegen in den Menüs den Cursor nach rechts/links; »▶◀« beendet das gewählte Menü.

- PROG + Wählen Fernseh-Programme – »-« abwärts, »+« aufwärts; bewegen in den Menüs den Cursor nach oben/unten.

SOURCE Wählt Programmquellen.

● Startet die Aufnahme. Mehrmaliges Drücken gibt die Ausschaltzeit in 30 Minuten-Schritten ein.

AUF EINEN BLICK

Die Anzeigen des HDD DVD Recorders



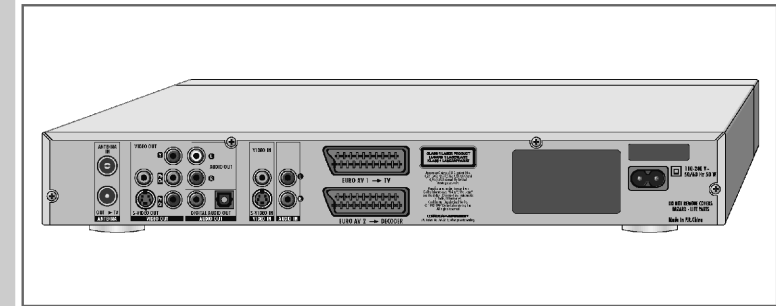
REPEAT ALL REPEAT A-B	Wiederhol-Funktionen aktiviert
MP3	Disc Modus mit MP3-CD
P N	Fernsehnorm PAL oder NTSC ist gewählt
SVCD	Disc Modus mit S-Video-CD, Video-CD oder Audio-CD
▶	Wiedergabe
 	Pause/Standbild
DVD	Disc Modus mit DVD
Hdd	HDD Modus
PBC	PBC-Funktion (Play Back Control) für S-Video-CD, Video-CD ist aktiviert
CHANNEL	Gewählter Programmplatz
dts	Informieren über die Art des Audio-Signals
DIGITAL	
REC	Aufnahme
⌚	Timer-Aufnahme
ANGLE	Blickwinkel werden von der DVD angeboten
PROGRAM	Funktion ist aktiviert
L/R	Stereo Audio-Signal gewählt
RANDOM	Random-Funktion ist aktiviert
Su ... Sa	Aktueller Wochentag
0000000	Alphanumerische Anzeige für diverse Informationen, wie Titel, Kapitel, Spielzeit, usw.

DEUTSCH

13

AUF EINEN BLICK

Die Rückseite des HDD DVD Recorders



ANTENNA

ANTENNA IN

Antenneneingangsbuchse (von der Hausantenne).

OUT → TV

Antennenausgangsbuchse (zum Fernsehgerät).

VIDEO OUT

VIDEO OUT

Bild-Ausgangsbuchse, zum Anschließen eines Fernsehgerätes oder AV-Receiver mit Cinch-Buchse.

S-VIDEO OUT

Bild-Ausgangsbuchse, zum Anschließen eines Fernsehgerätes oder AV-Receiver mit S-VIDEO-Buchse.

Y Pb/Cb Pr/Cr

Bild-Ausgangsbuchsen, zum Anschließen eines Fernsehgerätes, Flachbildschirmes oder Projektors (YUV-Standard).

AUDIO OUT

L AUDIO OUT R

Ton-Ausgangsbuchsen (linker/rechter Analog-Kanal) zum Anschließen einer Audio-Anlage.

DIGITAL AUDIO OUT

Ton-Ausgangsbuchse (coaxial) für PCM/Dolby Digital/DTS-Signale; zum Anschließen eines digitalen Mehrkanal-Audio-/Videoverstärkers oder AV-Receiver.

Ton-Ausgangsbuchse (optisch) für PCM/Dolby Digital/DTS-Signale; zum Anschließen eines digitalen Mehrkanal-Audio-/Videoverstärkers oder AV-Receiver.

14

AUF EINEN BLICK

VIDEO IN

VIDEO IN

Bild-Eingangsbuchse, zum Anschließen eines Videorecorders, DVD-Players oder AV-Receiver mit Cinch-Buchse.

S-VIDEO IN

Bild-Eingangsbuchse, zum Anschließen eines SVHS-Videorecorders oder AV-Receiver mit S-VIDEO-Buchse.

AUDIO IN

L R

Ton-Eingangsbuchsen (linker/rechter Analog-Kanal) zum Anschließen eines Videorecorders, DVD-Players oder einer Audio-Anlage.

EURO AV1 → TV

Euro/AV-Anschluss (Eingang/Ausgang), zum Fernsehgerät.

EURO AV2 → DECODER

Euro/AV-Anschluss (Eingang/Ausgang), zu einem externen Gerät.

AC 110-240V~ 50/60 Hz 50 W max.

Buchse für Netzkabel.

Vorsicht:

Schließen Sie keine Geräte an, wenn Ihr Gerät eingeschaltet ist. Schalten Sie vor dem Anschließen auch die anderen Geräte aus! Stecken Sie den Netzstecker Ihres Gerätes erst dann in die Steckdose, wenn Sie die externen Geräte und die Antenne angeschlossen haben!

Berühren Sie nicht die Innenseite der Buchsen und Stecker der Verbindungskabel. Eine elektrostatische Entladung kann den HDD DVD Recorder beschädigen.

DEUTSCH

15

AUF EINEN BLICK

Die Fernbedienung



- Schaltet den HDD DVD Recorder aus Bereitschaft (Stand-by) ein und wieder in Bereitschaft. In Bereitschaft (Stand-by) erscheint in der Anzeige die aktuelle Uhrzeit und der Wochentag.
- DISPL** Ruft das TimeShift-Menü oder das Wiedergabemenü der Disc auf.
- Zum Wählen und Einblenden von Untertiteln* der DVD während der Wiedergabe.
- Schaltet während der Wiedergabe zwischen Original- und Synchronsprache* einer DVD um. Schaltet zwischen verschiedenen Tonformaten um.
- Vergrößert Szenen* bei der Wiedergabe.
- Zum Setzen von Lesezeichen*.
- 1 ... 0** Ziffern-Tasten für verschiedene Eingaben. »0« wählt die verschiedenen Programmquellen.
- Wählt die Suche nach Titel, Kapitel oder Zeit (Disc). Wählt die Suche nach Zeit (HDD Archiv).
- Wählt verschiedene Wiederholungsfunktionen.
- A-B** Zum Markieren und Wiederholen ausgewählter Abschnitte*.
- CL** Löscht einen programmierten Timer-Platz. Übernimmt Kapitel und Abschnitte in die Favoriten-Liste, löscht Titel aus der Favoriten-Liste
- RND** Wählt die Funktion RANDOM PLAY* (Zufallswiedergabe).
- PROG** Wählt die Favoriten-Programmliste*.
- DV** Schaltet auf die Programmquelle »DV« (Digital Video Camera).
- I/P** In Stellung Stopp: Schaltet das Bildsignal um zwischen „Progressiv-Modus“ und „Interlace-Modus“. Im Menü „Start Ausgang“ muss der Videoausgang auf Einstellung „YUV“ gestellt sein.
- Wählt während der Wiedergabe verschiedene Blickwinkel* (Kamera-Standorte) von bestimmten Szenen oder Passagen der DVD.

* abhängig von der verwendeten Disc.

16

AUF EINEN BLICK



- ▶ Schaltet während der Wiedergabe auf Zeitlupe* in verschiedenen Geschwindigkeiten vorwärts.
- Standbild/Pause ; schaltet das Standbild schrittweise weiter.
- Unterbricht die Wiedergabe (Resume); zweimal drücken schaltet in Stellung Stopp. Länger drücken öffnet das Disc-Schubfach.
- ▶ Startet die Wiedergabe; während der Wiedergabe kann mit »▶« die letzte Szene (ein Zeitabschnitt von 7 Sekunden) wiederholt werden.
- ◀ ▶ Wählen während der Wiedergabe das/den vorherige(n)/ nächste(n) Kapitel/Abschnitt.
- ◀ ▶ Schalten während der Wiedergabe auf Bildschulaufrückwärts/vorwärts in verschiedenen Geschwindigkeiten.
- i Ruft das Hauptmenü des HDD DVD Recorders auf.
- ▲ ▼ ▶ Wählen in den Menüs verschiedene Funktionen; wählen Fernseh-Programme, »▼« abwärts, »▲« aufwärts.
- OK** Einmal drücken blendet während der Wiedergabe verschiedene Informationen auf dem Bildschirm des Fernsehgerätes ein; zweimal drücken blendet das Wiedergabe-Menü ein, dreimal drücken blendet die Programmliste ein. Bestätigt in den Menüs gewählte Optionen.
- ⏪ Schaltet zum übergeordneten Menüpunkt.
- MENU** ☉ Ruft während der Wiedergabe das Discmenü* einer DVD auf; schaltet vom TimeShift-Modus auf Disc-Modus; schaltet vom HDD Archiv auf Disc-Modus.
- TOP MENU** ☉ Schließt das Disc-Schubfach. Ruft während der Wiedergabe das Titelmü* der DVD auf; schaltet vom TimeShift-Modus auf Disc-Modus; schaltet vom HDD Archiv auf Disc-Modus.

* abhängig von der verwendeten Disc.

AUF EINEN BLICK



- SELECT** Schaltet zwischen Dateimanager und HDD Archiv um.
- SETUP** Ruft das Setup-Menü des HDD DVD Recorders auf und schaltet es wieder ab.
- ▲ + Verändern die Lautstärke.
- ⊗ (rot) Wählt – abhängig vom Modus – verschiedene Funktionen.
- ⊕ (grün) Wählt – abhängig vom Modus – verschiedene Funktionen. Hauptfunktion ist die Anwahl der Timerliste.
- ⊖ (gelb) Wählt – abhängig vom Modus – verschiedene Funktionen. Hauptfunktion ist die Anwahl des HDD Archives.
- ⊙ (blau) Wählt – abhängig vom Modus – verschiedene Funktionen. Hauptfunktion ist die Anwahl des DVD-Aufnahme-Modus.
- Startet die Aufnahme und gibt die Ausschaltzeit (in 30 Minuten Schritten) ein; markiert einen Startpunkt im TimeShift-Modus für das Überspielen auf das HDD Archiv.
- Q-SET** Wählt die Aufnahmequalität (nur im DVD-Aufnahme-modus).
- SOURCE** Wählt Programmquellen.
- 🔊 Schaltet den Ton des HDD DVD Recorders bei der Wiedergabe stumm (Mute) und wieder laut.

AUFNAHME-ALLGEMEIN

Aufnahmequalität und Aufnahmedauer ...

... für die Disc

Die Qualität der Aufnahme kann entsprechend eingestellt werden. Die folgende Tabelle zeigt den Zusammenhang zwischen Qualität und Aufnahme-Dauer:

Qualität	ca. Dauer
HQ – sehr hohe Aufnahmequalität	60 Minuten auf einem 4,7 GB DVD Rohling
SP – hohe Aufnahmequalität	120 Minuten auf einem 4,7 GB DVD Rohling
SP+ – gute Aufnahmequalität	150 Minuten auf einem 4,7 GB DVD Rohling
LP – S-VHS Bildqualität	190 Minuten auf einem 4,7 GB DVD Rohling
EP – besser als VHS Bildqualität	240 Minuten auf einem 4,7 GB DVD Rohling
SLP – VHS Bildqualität	360 Minuten auf einem 4,7 GB DVD Rohling
SEP – längste Aufnahmezeit	550 Minuten auf einem 4,7 GB DVD Rohling

... für das HDD Archiv

Die Qualität der Aufnahme kann entsprechend eingestellt werden. Die folgende Tabelle zeigt den Zusammenhang zwischen Qualität und Aufnahme-Dauer:

Qualität	ca. Dauer
HQ – sehr hohe Aufnahmequalität	45 Stunden
SP – hohe Aufnahmequalität	98 Stunden
SP+ – gute Aufnahmequalität	114 Stunden
LP – S-VHS Bildqualität	137 Stunden
EP – besser als VHS Bildqualität	193 Stunden
SLP – VHS Bildqualität	294 Stunden
SEP – längste Aufnahmezeit	375 Stunden

Hinweise:

Die Qualität ist von der Aufnahmedauer einer Aufnahme abhängig. Je besser die Qualität, desto mehr Speicherplatz beansprucht die Aufnahme. So verkürzt sich die Aufnahmedauer beim Hochqualitäts-Modus gegenüber dem Standardqualitäts-Modus.

Die Auswahl der Aufnahmequalität (HQ, SP, SP+, LP, EP, SLP oder SEP) erfolgt bei der Wiedergabe automatisch.

Die Wiedergabe wird mit der Aufnahmequalität abgespielt, die bei der Aufnahme gewählt wurde.

DATEN DES HDD ARCHIVS BEARBEITEN

Wiedergabe des Titels sperren

Die Wiedergabe des Titels kann nur nach Eingabe des Passwortes gestartet werden.



- 1 Zeile »Sperren« mit »▼« oder »▲« wählen und mit »OK« bestätigen.
– Der Titel ist gesperrt, das Symbol »🔒« neben dem Titel-Bildindex zeigt dies an.

Hinweis:

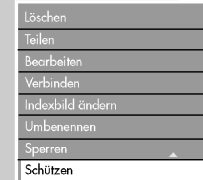
Zum Aufheben der Sperre die Zeile »Entsperren« mit »▼« oder »▲« wählen und mit »OK« bestätigen.

Passwort »3 3 0 8« (oder persönliches Passwort) mit den Ziffern-Tasten »1...0« eingeben und mit »OK« bestätigen.

Titel vor versehentlichen Löschen und Editieren schützen

Damit schützen Sie die Titel auf der Festplatte vor versehentlichem Löschen.

Der Titel kann nur nach dem Aufheben dieses Schutzes gelöscht werden.



- 1 Zeile »Schützen« mit »▼« oder »▲« wählen und mit »OK« bestätigen.
– Der Titel ist geschützt, das Symbol »🔒« neben dem Titel-Bildindex zeigt dies an.

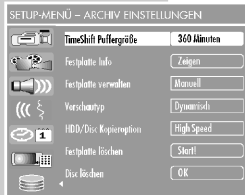
Hinweis:

Zum Aufheben des Schutzes die Zeile »Schutz aufheben« mit »▼« oder »▲« wählen und mit »OK« bestätigen.

DATEN DES HDD ARCHIVS BEARBEITEN

Größe des TimeShift Speichers einstellen

Mit dieser Einstellung legen Sie die maximale Aufnahmedauer des TimeShift-Speichers fest.



- 1 Setup-Menü mit »**SETUP**« aufrufen.
- 2 Menüpunkt »SETUP-MENÜ – ARCHIV-EINSTELLUNGEN« () mit »▼« oder »▲« wählen und mit »**OK**« aktivieren.
- 3 Zeile »TimeShift Puffergröße« mit »▼« oder »▲« wählen und mit »**OK**« aktivieren.
- 4 Gewünschte Zeit mit »▼« oder »▲« wählen und mit »**OK**« bestätigen. Hinweis mit »**OK**« bestätigen
- 5 Menü mit »**SETUP**« abschalten.

Informationen über das HDD Archiv aufrufen

Mit dieser Funktion informieren Sie sich über den Speicherplatz des HDD Archivs (Gesamtpeicher, belegter Speicher und noch zur Verfügung stehender Speicher), und die Anzahl der gespeicherten Titel.



- 1 Setup-Menü mit »**SETUP**« aufrufen.
- 2 Menüpunkt »SETUP-MENÜ – ARCHIV-EINSTELLUNGEN« () mit »▼« oder »▲« wählen und mit »**OK**« aktivieren.
- 3 Zeile »Festplatte Info« mit »▼« oder »▲« wählen und mit »**OK**« aktivieren.
– Die Informationen werden eingeblendet.
- 4 Informationen mit »**OK**« abschalten.
- 5 Menü mit »**SETUP**« abschalten.

Festplatte verwalten

Mit dieser Einstellung legen Sie fest, ob bei neuen Aufzeichnungen und fehlendem Speicherplatz im HDD Archiv alte Aufzeichnungen automatisch oder von Hand gelöscht werden.

Menüpunkt »Automatisch« – bei neuen Aufnahmen werden die ältesten gespeicherten Aufnahmen automatisch gelöscht.

Menüpunkt »Manuell« – vor der neuen Aufnahme müssen Aufzeichnungen die im HDD Archiv gespeichert sind, von Hand gelöscht werden.

Hinweis:

Geschützte Aufzeichnungen im HDD Archiv werden nicht gelöscht.



- 1 Setup-Menü mit »**SETUP**« aufrufen.
- 2 Menüpunkt »SETUP-MENÜ – ARCHIV-EINSTELLUNGEN« () mit »▼« oder »▲« wählen und mit »**OK**« aktivieren.
- 3 Zeile »Festplatte verwalten« mit »▼« oder »▲« wählen und mit »**OK**« aktivieren.

DATEN DES HDD ARCHIVS BEARBEITEN

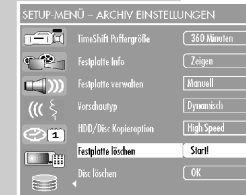
- 4 Zeile »Automatisch« oder »Manuell« mit »▼« oder »▲« wählen und mit »**OK**« bestätigen.
- 5 Funktion mit »**OK**« bestätigen.
- 6 Menü mit »**SETUP**« abschalten.

Daten des HDD Archivs löschen

Mit dieser Funktion löschen Sie alle Daten des HDD Archivs.

Achtung:

Auch Aufnahmen, die im Menü »HDD Archiv« „geschützt“ wurden, werden gelöscht.



- 1 Setup-Menü mit »**SETUP**« aufrufen.
 - 2 Menüpunkt »SETUP-MENÜ – ARCHIV-EINSTELLUNGEN« () mit »▼« oder »▲« wählen und mit »**OK**« aktivieren.
 - 3 Zeile »Festplatte löschen« mit »▼« oder »▲« wählen und mit »**OK**« aktivieren.
 - 4 Passwort »**3 3 0 8**« (oder persönliches Passwort) mit den Ziffern-Tasten »**1...0**« eingeben.
 - 5 Schallfläche »**OK**« mit »◀« oder »▶« wählen und Löschvorgang mit »**OK**« bestätigen.
– Anzeige: »Der Festplatteninhalt wird gelöscht«. Im HDD-Archiv wird als Titelbild-Index »Empty« eingeblendet.
- Hinweis:**
Wir empfehlen, nach dem Löschvorgang den Netzstecker zu ziehen und danach Netzstecker wieder einstecken.

Darstellung des Indexbildes einstellen

Mit dieser Funktion wählen Sie, ob im HDD Archiv das Indexbild für den Titel als Standbild (Statisch) oder als laufende Szene (Dynamisch) gezeigt wird.



- 1 Setup-Menü mit »**SETUP**« aufrufen.
- 2 Menüpunkt »SETUP-MENÜ – ARCHIV-EINSTELLUNGEN« () mit »▼« oder »▲« wählen und mit »**OK**« aktivieren.
- 3 Zeile »Vorschautyp« mit »▼« oder »▲« wählen und mit »**OK**« aktivieren.
- 4 Zeile »Statisch« oder »Dynamisch« mit »▼« oder »▲« wählen und mit »**OK**« bestätigen.
- 5 Menü mit »**SETUP**« abschalten.

DER DATEIMANAGER

Über den Dateimanager

Der Dateimanager zeigt Ihnen auf einen Blick verschiedene Daten (JPEG-, MP3-, WMA-, DivX®-Daten).

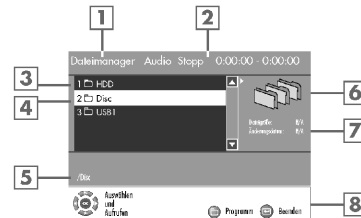
Diese Daten können vom Archiv des HDD DVD Recorders, von einer Disc oder über die USB-Buchse von einem Memorystick, einem MP3-Player oder einer Digitalcamera bereit gestellt werden.

Zum Speichern und Verwalten der Daten steht im HDD DVD Recorder ein Ordner (Bezeichnung HDD) mit ca. 10% des Speicherplatzes des Archivs zur Verfügung.

Die Hauptfunktionen des Dateimanagers sind:

- Wiedergabe der Dateien;
- Überspielen der Dateien von USB auf den Ordner HDD des HDD DVD Recorders;
- Überspielen der Dateien von einer Disc auf den Ordner HDD des HDD DVD Recorders;
- Überspielen der Dateien von von USB auf eine Disc.

Das Hauptmenü des Dateimanagers




- 1 Name des Menüs.
- 2 Anzeige für Audio-Daten (Wiedergabemodus, Gesamtspielzeit, abgelaufene Spielzeit).
- 3 Ordner 1 HDD – Hauptverzeichnis des HDD DVD Recorders.
- 4 Ordner für externe Medien:
2 Disc – für eine Disc im Disc-Schubfach;
3 USB – z.B. für einen externen Memorystick.
- 5 Statusanzeige, z.B. gewählter Ordner, MP3 Infos, Kopierstatus.
- 6 Bildliche Darstellung des Dateninhalts, Kleinbild vom gewählten JPEG-Bild.
- 7 Informationen über die Datei.
- 8 Dialogzeile mit Tasten und deren Funktionen.

KINDERSICHERUNG

Inhalt der DVD autorisieren


DVDs können Spielfilme anbieten, deren Inhalt oder auch Szenen nicht für Kinder geeignet sind. Diese DVDs enthalten Informationen, die den Inhalt oder diese Szenen markieren. Sie sind mit Zugangslevel von 1 bis 8 versehen, die von Land zu Land unterschiedlich sein können. Sie können einen der Zugangslevel und ein bestimmtes Land wählen und damit alternative Szenen zur Wiedergabe autorisieren.



- 1 Beliebige Disc in die Schublade legen.
- 2 Setup-Menü mit »**SETUP**« aufrufen.
- 3 Menüpunkt »SETUP-MENÜ – PRÄFERENZEN« () mit »▼« oder »▲« wählen und mit »**OK**« aktivieren.
- 4 Zeile »Inhaltsteuerung« mit »▼« oder »▲« wählen mit »**OK**« aktivieren.
- 5 Sicherungsstufe mit »▼« oder »▲« wählen und mit »**OK**« bestätigen.
- 6 Passwort »**3 3 0 8**« mit den Ziffern-Tasten »**1...0**« eingeben und mit »**OK**« bestätigen.
- 7 Eingabe mit »**OK**« aktivieren.
- 8 Einstellung mit »**SETUP**« beenden.

Zugangscode (Password) ändern




- 1 Setup-Menü mit »**SETUP**« aufrufen.
- 2 Menüpunkt »SETUP-MENÜ – PRÄFERENZEN« () mit »▼« oder »▲« wählen und mit »**OK**« aktivieren.
- 3 Zeile »Passwort ändern« mit »▼« oder »▲« wählen mit »**OK**« aktivieren.
- 4 Codezahl »**3 3 0 8**« mit den Ziffern-Tasten »**1...0**« eingeben.
- 5 Zeile »Neues Passwort eingeben« mit »▼« wählen und neues Passwort mit den Ziffern-Tasten »**1 ... 0**« vierstellig eingeben.
- 6 Zeile »Neues Passwort noch einmal eingeben« mit »▼« wählen und gleiches Passwort mit den Ziffern-Tasten »**1 ... 0**« noch einmal eingeben.
- 7 Schaltfläche »**OK**« mit »▼« wählen und mit »**OK**« bestätigen.
- 8 Einstellung mit »**SETUP**« beenden.

SONDEREINSTELLUNGEN

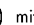
Uhrzeit und Datum einstellen

Sollte Uhrzeit und Datum nicht von einem Fernseh-Programm übernommen worden sein, können Sie dies manuell einstellen.

- 1 Setup-Menü mit »**SETUP**« aufrufen.
- 2 Menüpunkt »SETUP-MENÜ – DATUM/UHRZEIT« () mit »▼« oder »▲« wählen und mit »**OK**« aktivieren.
- 3 Zeile »Datum/Zeiteinstellung« mit »▼« oder »▲« wählen und mit »**OK**« aktivieren.
- 4 Zeile »Manuel« mit »▼« oder »▲« wählen und mit »**OK**« aktivieren.
- 5 Zeile »Datum« mit »▼« oder »▲« wählen und mit »**OK**« aktivieren.
Datum mit »1...0« sechsstellig eingeben und mit »**OK**« bestätigen.
- 6 Zeile »Zeit« mit »▼« oder »▲« wählen und mit »**OK**« aktivieren.
Zeit mit »1...0« vierstellig eingeben und mit »**OK**« bestätigen.
- 7 Einstellung mit »**SETUP**« beenden.

HDD DVD Recorder auf eine andere Grundig Fernbedienung umstellen

Sie können den HDD DVD Recorder auf die Bedienung mit einer Grundig Fernbedienung von einem andern Gerät umstellen.

- 1 Setup-Menü mit »**SETUP**« aufrufen.
- 2 Menüpunkt »SETUP-MENÜ – PRÄFERENZEN« () mit »▼« oder »▲« wählen und mit »**OK**« aktivieren.
- 3 Zeile »Fernbedienungstyp« mit »▼« oder »▲« wählen und mit »**OK**« aktivieren.
- 4 Gewünschten Typ der Fernbedienung mit »▼« oder »▲« wählen und mit »**OK**« bestätigen.
– Der HDD DVD Recorder kann nun mit der anderen Fernbedienung bedient werden. Auf die eigene Fernbedienung reagiert der HDD DVD Recorder nicht mehr.
- 5 Einstellung mit »**SETUP**« beenden.

Hinweis:

Ist die Fernbedienung, auf den Sie den HDD DVD Recorder umgestellt haben nicht mehr vorhanden und soll der HDD DVD Recorder wieder mit der eigenen Fernbedienung bedient werden, diese Einstellung mit den Tasten am Gerät durchführen:

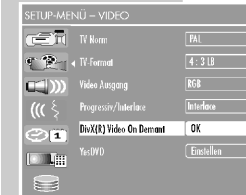
- »▶|« länger drücken ruft das Hauptmenü auf;
- »PROG +«, »PROG –« – Cursorsteuerung nach oben/unten;
- »■« – zum nächsten Untermenü;
- »◀«, »▶|« – Cursorsteuerung nach links/rechts.


DEUTSCH

113

SONDEREINSTELLUNGEN

DivX®VIDEO Registration




- 1 Setup-Menü mit »**SETUP**« aufrufen.
- 2 Menüpunkt »SETUP-MENÜ – VIDEO« () mit »▼« oder »▲« wählen und mit »**OK**« aktivieren.
- 3 Zeile »DIVX(R) Video On Demand« mit »▼« oder »▲« wählen und mit »**OK**« aktivieren.
– Das Menü zeigt den Registrierungscode für das Internet.
- 4 Menü mit »**SETUP**« verlassen.

HDD DVD Recorder in den Auslieferungszustand schalten

Alle persönlichen Kundeneinstellungen werden in den Auslieferungszustand zurück gesetzt.



- 1 Setup-Menü mit »**SETUP**« aufrufen.
- 2 Menüpunkt »SETUP-MENÜ – PRÄFERENZEN« () mit »▼« oder »▲« wählen und mit »**OK**« aktivieren.
- 3 Zeile »Werkseinstellungen« mit »▼« oder »▲« wählen und mit »**OK**« aktivieren.
- 4 Schaltfläche »OK« mit »◀« oder »▶|« wählen und mit »**OK**« bestätigen.
- 5 Einstellung mit »**SETUP**« beenden.

DEUTSCH

115

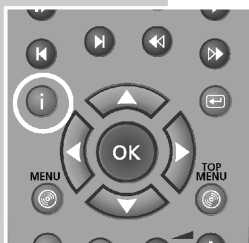
Operating Hints

This chapter contains excerpts from the operating instructions.

For further particulars please refer to the appropriate user instructions the part number of which is indicated in the relevant spare parts list.

OVERVIEW

Menus and navigation



You can access the various menus of your HDD DVD recorder directly using the main menu, or with individual buttons on the remote control.

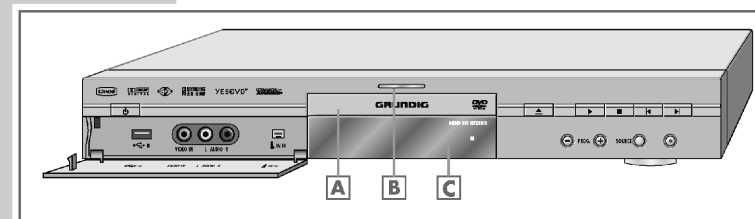
- 1 Open the »MAIN MENU« of the HDD DVD recorder by pressing »i«.
- 2 Press »▼« or »▲« to select the menu item.
 - »HDD« – switches to the HDD archive.
You can also open the menu directly by pressing »●« (yellow).
 - »TimeShift« – switches to time shift mode.
 - »File Manager« – shows you the different types of data (JPEG, MP3, WMA, DivX[®]) in an overview.
 - »DVD« – switches to the contents menu of the disc.
 - »Timer list« – switches to the timer menu where you can programme up to eight recordings.
You can also open this menu directly by pressing »●« (green).
 - »Setup« – you can use this menu to make various device settings.
You can open this menu directly by pressing »SETUP«.
 - »Edit« – in this menu you can edit the contents of a home-recorded disc.
- 3 Press »OK« to activate the menu item.
- 4 Select individual menu options with »◀«, »▶«, »▼« or »▲« and press »OK« to confirm.
- 5 Press »●« to exit individual menu options.
- 6 Press »i« to quit the main menu.

ENGLISH

11

OVERVIEW

The front of the HDD DVD recorder



- Switches the HDD DVD recorder in and out of standby mode.
In standby mode, the current time and day of the week appear on the display C.
- USB interface for connecting an external data medium (under the cover panel).
- VIDEO IN L AUDIO IN R** Video/audio input sockets for connecting a camcorder (under the cover panel).
- i DV IN** Video/audio input socket (Fire Wire IEEE 1394) for connecting a digital camcorder (under the cover panel).
- A** Compartment for disc media.
- B** Recording display.
- C** Display.
- Opens and closes the disc compartment.
- Starts playback.
Confirms the options selected in the menus.
- Interrupts playback and recording.
Press twice to stop.
Activates the selected menu.
- During playback, press briefly to select the previous or next section.
Move the cursor to the left or right in the menus.
Hold down »▶|« to open the main menu.
Move the cursor to the left or right in the menus.
Press »|◀« to exit the selected menu.
- PROG +** Select TV channels – »-« down, »+« up.
Move the cursor up and down in the menus.
- SOURCE** Selects input sources.
- Starts recording. Press repeatedly to enter the switch-off time in 30 minute steps.

12

OVERVIEW

The displays of the HDD DVD recorder



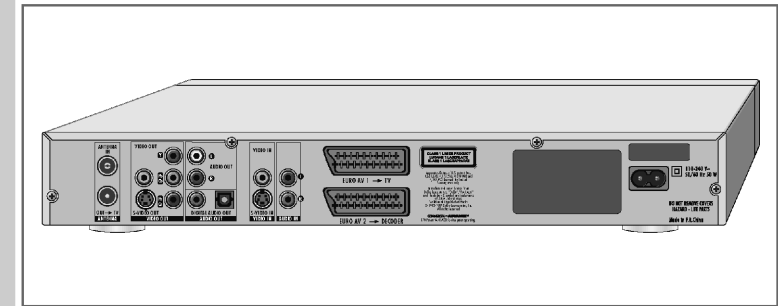
REPEAT ALL REPEAT A-B	Repeat functions activated.
MP3	Disc mode with MP3 CD.
P N	PAL or NTSC standard is selected.
SVCD	Disc mode with S-Video CD, video CD or audio CD.
▶	Playback.
 	Pause/freeze-frame.
DVD	Disc mode with DVD.
Hdd	HDD mode.
PBC	PBC function (playback control) for S-Video CD or video CD is activated.
CHANNEL	Selected channel.
dts	Information on the type of audio signal.
DIGITAL	
REC	Recording.
⌚	Timer recording.
ANGLE	The DVD provides various camera angles.
PROGRAM	Function is activated.
L/R	Stereo audio signal selected.
RANDOM	Random function is activated.
Su ... Sa	Current day of the week.
000000	Alphanumerical display for various information such as the title, chapter, playing time, etc.

ENGLISH

13

OVERVIEW

The back of the HDD DVD recorder



ANTENNA

ANTENNA IN

Antenna input socket (for the rooftop antenna).

OUT → TV

Antenna output socket (to the television).

VIDEO OUT

VIDEO OUT

Video output socket for connecting a television or AV receiver with a cinch socket.

S-VIDEO OUT

Video output socket for connecting a television or AV receiver with an S-Video socket.

Y Pb/Cb Pr/Cr

Video output sockets for connecting a television, flat screen or projector (YUV standard).

AUDIO OUT

L AUDIO OUT R

Audio output sockets (left/right analogue channel) for connecting an audio system.

DIGITAL AUDIO OUT

Audio output sockets (coaxial) for PCM/Dolby digital/DTS signals. For connecting to a digital multi-channel audio/video amplifier or AV receiver.
Audio output sockets (optical) for PCM/Dolby digital/DTS signals. For connecting to a digital multi-channel audio/video amplifier or AV receiver.

14

OVERVIEW

VIDEO IN

VIDEO IN

Video input socket for connecting a video recorder, DVD player or AV receiver with a cinch socket.

S-VIDEO IN

Video input socket for connecting an SVHS-video recorder or AV receiver with an S-VIDEO socket.

AUDIO IN

L R

Audio input sockets (left/right analogue channel) for connecting a video recorder, DVD player or an audio system.

EURO AV1 → TV

Euro-AV (SCART) socket (input/output) for the television.

EURO AV2 → DECODER

Euro/AV (SCART) socket (input/output) for an external device.

AC 110-240V~ 50/60 Hz 50W max.

Power cord socket.

Caution:

Do not connect any other equipment while the device is switched on. Switch off the other equipment as well before connecting it. Only plug the device into the mains socket after you have connected the external devices and the antenna. Never touch the inside of the sockets and plugs of the connecting cables. Electrostatic discharge can damage the HDD DVD recorder.










ENGLISH

15

OVERVIEW

The remote control



-  Switches the HDD DVD recorder in and out of standby mode. In standby mode, the current time and day of the week appear on the display.
- DISPL**  Opens the time shift menu or the playback menu of a disc.
-  For selecting and displaying subtitles* on the DVD during playback.
-  Switches between the original and dubbed language* during DVD playback. Switches between the various sound formats.
-  Zooms in on scenes* during playback.
-  For setting bookmarks*.
- 1 ... 0** Numerical buttons for entering various data. »0« Selects programme sources.
-  Selects the search according to track, chapter or time (disc). Selects the search according to time (HDD archive).
-  Selects various repeat functions.
- A-B** For marking selected sections* for repeated playback.
- CL** Deletes a programmed timer recording. Adds and deletes chapters and sections in the playlist.
- RND** Selects the RANDOM PLAY* function.
- PROG** Selects the playlist*.
- DV** Switches to the »DV« (Digital Video Camera) input source.
- I/P** When stopped: Switches the video signal between progressive and interlace mode. In the "SCART output" menu, the video output must be set to "YUV".
-  Selects various camera angles* for certain scenes or passages on the DVD during playback.

* Depends on the disc in use.

16

OVERVIEW



- ▶ Switches to forwards slow motion* at various speeds during playback.
- ▄ Freeze-frame/pause. Advances the picture frame by frame.
- Interrupts playback. Press twice to stop. Hold down to open the disc compartment.
- ▶ Starts playback; During playback, by pressing »▶« you can repeat the last seven seconds of the programme.
- ◀ ▶ Select the previous/next chapter or section during playback.
- ◀ ▶ Switch to forwards or reverse picture search at various speeds during playback.
- i Opens the main menu for the HDD DVD recorder.
- ▲ ▼ ◀ ▶ Select various functions in the menus. Select TV channels, »▼« down, »▲« up.
- OK Press once to display various information on the television screen during playback. Press twice to display the playback menu. Pressing three times displays the channel list. Confirms selected options in menus.
- ⏪ Switches up one menu level.
- MENU** Ⓞ Opens the disc menu* of a DVD during playback. Switches from time shift mode to disc mode. Switches from HDD archive to disc mode.
- TOP MENU** Ⓞ Closes the disc compartment. Opens the title menu* of the DVD during playback. Switches from time shift mode to disc mode. Switches from HDD archive to disc mode.

* Depends on the disc in use.

OVERVIEW



- SELECT** Switches between the file browser and the HDD archive.
- SETUP** Opens and closes the setup menu of the HDD DVD recorder.
- ▲ + Adjusts the volume.
- ⊗ (red) Selects different functions depending on the mode.
- ⊕ (green) Selects different functions depending on the mode. Main function is selecting the timer list.
- ⊖ (yellow) Selects different functions depending on the mode. Main function is selecting the HDD archive.
- ⊙ (blue) Selects different functions depending on the mode. Main function is selecting the DVD recording mode.
- Starts the recording and sets the switch-off time (in 30 minute steps). Highlights a starting point in the time shift mode for copying on to the HDD archive.
- Q-SET** Selects the recording quality (only in DVD recording mode).
- SOURCE** Selects input sources.
- 🔊 Switches the HDD DVD recorder to and from mute during playback.

RECORDING – GENERAL INFORMATION

Recording quality and time

For the disc

You can set the quality of the recording. The table below shows the relationship between quality and recording time:

Quality	Time
HQ – Very high quality	60 minutes on a 4.7 GB blank DVD
SP – High quality	120 minutes on a 4.7 GB blank DVD
SP+ – Good quality	150 minutes on a 4.7 GB blank DVD
LP – S-VHS picture quality	190 minutes on a 4.7 GB blank DVD
EP – Better than VHS picture quality	240 minutes on a 4.7 GB blank DVD
SLP – VHS picture quality	360 minutes on a 4.7 GB blank DVD
SEP – Longest recording time 4.7 GB blank DVD	550 minutes on a

For the HDD archive

You can set the quality of the recording. The table below shows the relationship between quality and recording time:

Quality	Time
HQ – very high recording quality	45 hours
SP – high recording quality	98 hours
SP+ – good recording quality	114 hours
LP – S-VHS picture quality	137hours
EP – better than VHS picture quality	193 hours
SLP – VHS picture quality	294Stunden
SEP – longest recording time	375 hours

Notes:

The quality and recording time are interdependent. The better the quality, the more memory the recording requires. This means that the recording time is shorter in high quality mode than in standard quality mode.

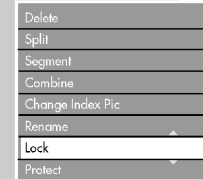
The recording quality (HQ, SP, SP+, LP, EP, SLP or SEP) is selected automatically during playback.

Playback is viewed with the recording quality that was selected for the recording.

EDITING DATA ON THE HDD ARCHIVE

Locking playback of a title

You can only start playing back the title once you have entered a password.



- Select »Lock« with »▼« or »▲« and confirm with »OK«.
 - Title is locked, »🔒« is indicated next to the title picture index.

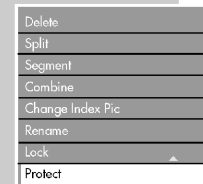
Note:

To undo the lock, select »Unlock« with »▼« or »▲« and confirm with »OK«.

Enter the password »3 3 0 8« (or your personal password) with the numerical buttons »1...0« and confirm with »OK«.

Protecting titles against accidental deletion and editing

This protects titles on the hard disc from being accidentally deleted. You can only delete the title after you have removed this protection.



- Select »Protect« with »▼« or »▲« and press »OK« to confirm.
 - Title is protected, »🔒« is indicated next to the title picture index.

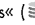
Note:

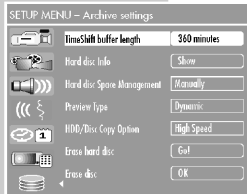
To remove the protection, select »Unprotect« with »▼« or »▲« and confirm with »OK«.

EDITING DATA ON THE HDD ARCHIVE

Setting the size of the time shift memory

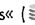
This setting allows you to specify the maximum recording time in the time shift memory.

- 1 Press »**SETUP**« to open the setup menu.
- 2 Select »SETUP-MENU – Archive settings« () with »▼« or »▲« and press »**OK**« to activate.
- 3 Select »TimeShift buffer length« with »▼« or »▲« and press »**OK**« to activate.
- 4 Select the time using »▼« or »▲« and press »**OK**« to confirm. Press »**OK**« to confirm the message.
- 5 Press »**SETUP**« to close the menu.



Viewing information via the HDD archive

This function tells you about the HDD archive memory (total memory, memory already assigned and the memory still available) and the number of titles stored.

- 1 Press »**SETUP**« to open the setup menu.
- 2 Select »SETUP-MENU – Archive settings« () with »▼« or »▲« and press »**OK**« to confirm.
- 3 Select »Hard disc Info« with »▼« or »▲« and activate with »**OK**«.
 - The information appears.
- 4 Press »**OK**« to switch off the information.
- 5 Press »**SETUP**« to quit the menu.



Organising the hard disc

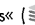
This setting allows you to specify whether you delete old recordings automatically or manually if there is not sufficient memory for new recordings in the HDD archive.

Select »Automatically« – and the oldest recordings stored will be automatically deleted to make space for new ones.

Select »Manually« – and before new recordings can be saved, those already stored in the HDD archive are deleted manually.

Note:

Protected recordings in the HDD archive are not deleted.

- 1 Press »**SETUP**« to open the setup menu.
- 2 Select »SETUP-MENU – Archive settings« () with »▼« or »▲« and press »**OK**« to confirm.
- 3 Select »Hard disc Space Management« with »▼« or »▲« and activate with »**OK**«.



EDITING DATA ON THE HDD ARCHIVE


- 4 Select »Automatically« or »Manually« and press »**OK**« to confirm.
- 5 Press »**OK**« to confirm the function.
- 6 Press »**SETUP**« to quit the menu.

Deleting data in the HDD archive

This function deletes all the data in the HDD archive.

Caution:

Even the protected recordings in the »HDD archive« are deleted.

- 1 Press »**SETUP**« to open the setup menu.
- 2 Select »SETUP-MENU – Archive settings« () with »▼« or »▲« and press »**OK**« to confirm.
- 3 Select »Erase hard disc« with »▼« or »▲« and activate with »**OK**«.
- 4 Enter the password »3 3 0 8« (or your personal password) with the numerical buttons »1...0« and confirm with »**OK**«.
- 5 Select »**OK**« with »◀« or »▶« and press »**OK**« to confirm.
 - Display: »The contents of the hard drive are deleted.«
 - »Empty« appears in the index screen in the HDD archive.




Note:

We recommend that you pull out the plug and then plug it in again after you have deleted something.

Setting the display of the index picture

This function allows you to select whether the index picture for the track is shown as a freeze-frame (static) or as a series of scenes (dynamic) in the HDD archive.

- 1 Press »**SETUP**« to open the setup menu.
- 2 Select »SETUP MENU – Archive settings« () with »▼« or »▲« and press »**OK**« to activate.
- 3 Select »Preview Type« with »▼« or »▲« and press »**OK**« to activate.
- 4 Select »Static« or »Dynamic« with »▼« or »▲« and press »**OK**« to confirm.
- 5 Press »**SETUP**« to close the menu.



THE FILE BROWSER

About the file browser

The file browser shows you the different types of data (JPEG, MP3, WMA, DivX[®]) at a glance.

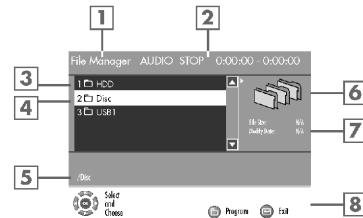
The data can be retrieved from the archive of the HDD DVD recorder, from a disc or via the USB socket of a memory stick, an MP3 player or a digital camera.

A folder (named HDD) is available in the HDD DVD recorder for saving and managing data with approx. 10 % of the archive memory.

The main functions of the file browser are:

- Playing back files
- Copying files from USB to the HDD folder on the HDD DVD recorder
- Copying files from a disc to the HDD folder on the HDD DVD recorder
- Copying files from USB onto a disc.

The main menu of the file browser

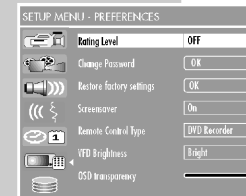


- 1 Name of the menu.
- 2 Display for audio data (playback mode, total playing time, elapsed playing time).
- 3 Folder 1 HDD – main directory of the HDD DVD recorder.
- 4 Folder for external media:
 - 2 Disc – for a disc in the disc compartment
 - 3 USB – e.g. for an external memory stick.
- 5 Status display, e.g. selected folder, MP3 info, copying status.
- 6 Pictorial display of data content, inset picture of selected JPEG picture.
- 7 Information about the files.
- 8 Dialog line with buttons and their functions.

PARENTAL LOCK

Authorising the content of a DVD

Films on DVD may be wholly or partially unsuitable for children. These DVDs contain information which marks the content or scenes. They are assigned access levels 1 to 8, which may differ from country to country. You can select one of the access levels and a certain country, and thus authorise alternative scenes for playback.



- 1 Place any disc in the tray.
- 2 Press »**SETUP**« to open the setup menu.
- 3 Select »**SETUP-MENU – PREFERENCES**« () with »**▼**« or »**▲**« and press »**OK**« to confirm.
- 4 Select »**Rating level**« with »**▼**« or »**▲**« and press »**OK**« to confirm.
- 5 Press »**▼**« or »**▲**« to select the rating level and »**OK**« to confirm.
- 6 Enter the password »**3 3 0 8**« using the number buttons »**1...0**« and press »**OK**« to confirm.
- 7 Press »**OK**« to confirm.
- 8 Press »**SETUP**« to finish the setting.

Changing the access code (password)

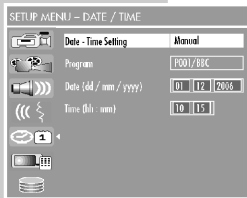


- 1 Press »**SETUP**« to open the setup menu.
- 2 Select »**SETUP-MENU – PREFERENCES**« () with »**▼**« or »**▲**« and press »**OK**« to confirm.
- 3 Select »**Change Password**« with »**▼**« or »**▲**« and press »**OK**« to confirm.
- 4 Enter the code number »**3 3 0 8**« with the numerical buttons »**1...0**«.
- 5 Select »**Enter new password**« with »**▼**« and enter a new four-digit password with the numerical buttons »**1...0**«.
- 6 Select »**Enter new password again**« with »**▼**« and enter the same password again with the numerical buttons »**1...0**«.
- 7 Select »**OK**« with »**▼**« and confirm with »**OK**«.
- 8 Press »**SETUP**« to finish the setting.

SPECIAL SETTINGS

Setting the time and date

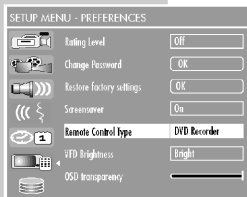
If you do not want to use the date and time broadcast by a television station, you can set it manually.



- 1 Press »**SETUP**« to open the setup menu.
- 2 Select »SETUP-MENU – DATE/TIME« () with »▼« or »▲« and press »**OK**« to confirm.
- 3 Select »Date-Time Settings« with »▼« or »▲« and press »**OK**« to activate.
- 4 Select »Manual« with »▼« or »▲« and press »**OK**« to activate.
- 5 Select »Date« with »▼« or »▲« and press »**OK**« to confirm.
Enter the date in six digits with »1...0« and press »**OK**« to confirm.
- 6 Select »Time« with »▼« or »▲« and press »**OK**« to confirm.
Enter the time in four digits with »1...0« and press »**OK**« to confirm.
- 7 Press »**SETUP**« to complete the setting.

Switching the HDD DVD recorder to another Grundig remote control

You can adjust the HDD DVD recorder so that it can be operated with a remote control from another Grundig device.



- 1 Press »**SETUP**« to open the setup menu.
- 2 Select »SETUP-MENU – PREFERENCES« () with »▼« or »▲« and press »**OK**« to confirm.
- 3 Select »Remote Control Type« with »▼« or »▲« and press »**OK**« to activate.
- 4 Select the remote control type with »▼« or »▲« and press »**OK**« to confirm.
– The HDD DVD recorder can now be operated with another remote control. The HDD DVD recorder no longer responds to its own remote control.
- 5 Press »**SETUP**« to complete the setting.

Note:

If the remote control you have set for the HDD DVD recorder is not available and the HDD DVD recorder should be operated with its own remote control again, then make the setting using the buttons on the device:

Press and hold down »|« to open the main menu,
 »PROG +«, »PROG –« – move the cursor up/down,
 »■« – goes to the next submenu,
 »|«, »|« – move the cursor left/right.

SPECIAL SETTINGS

DivX® Video registration



- 1 Press »**SETUP**« to open the setup menu.
- 2 Select »SETUP-MENU – VIDEO« () with »▼« or »▲« and press »**OK**« to confirm.
- 3 Select »DIVX (R) Video On Demand« with »▼« or »▲« and activate with »**OK**«.
– The menu shows the registration code for the internet.
- 4 Press »**SETUP**« to exit the menu.

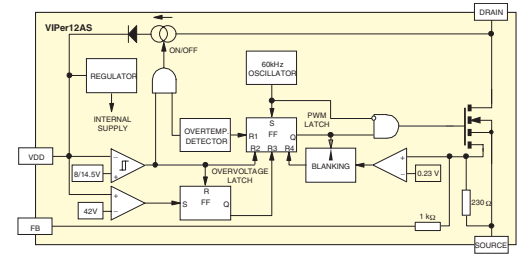
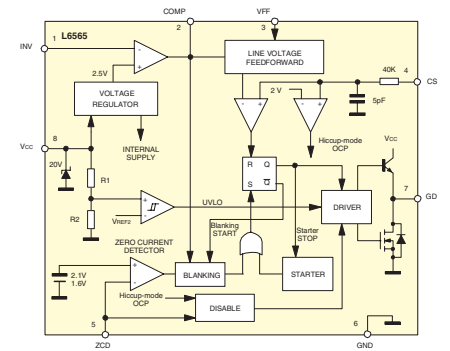
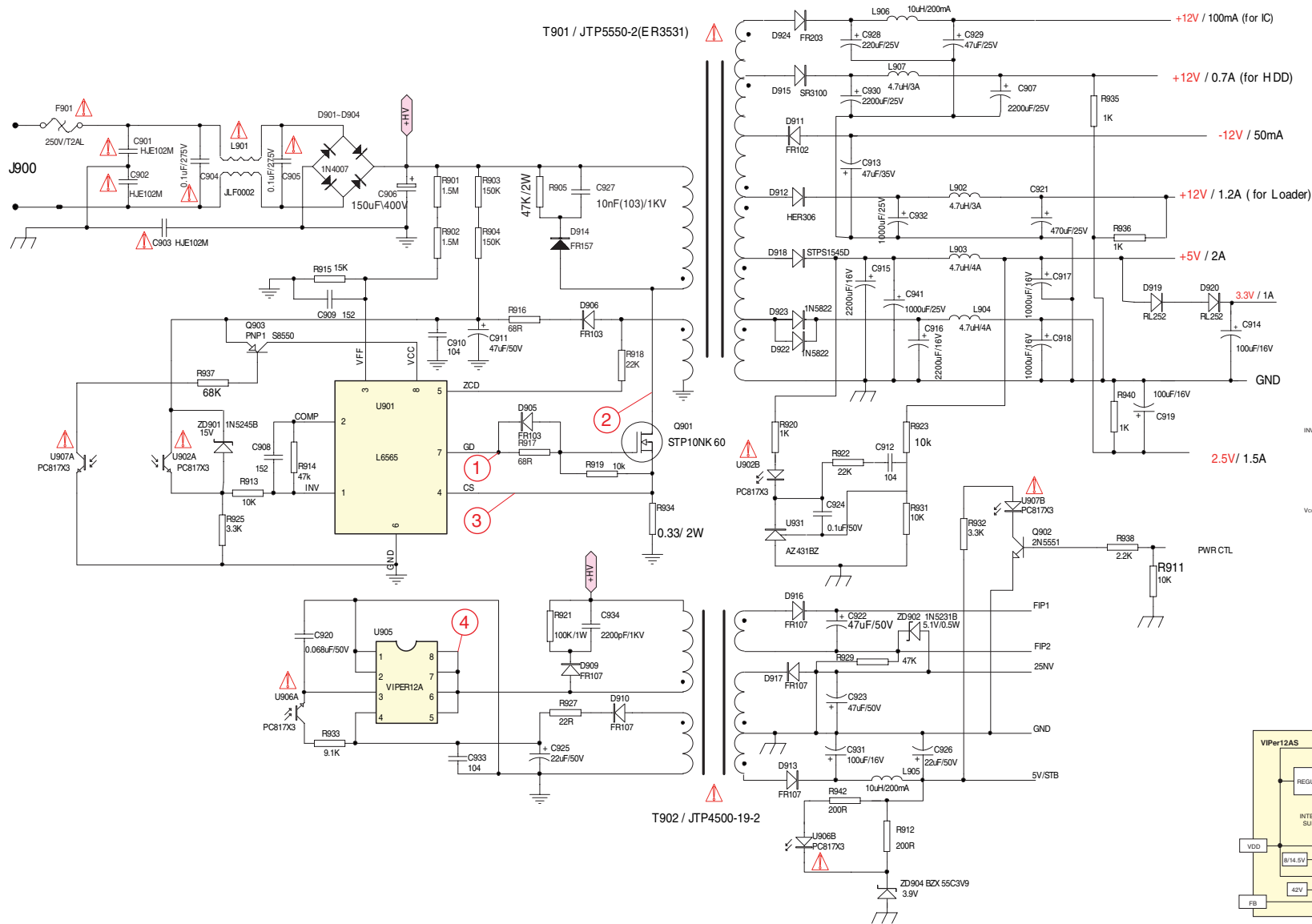
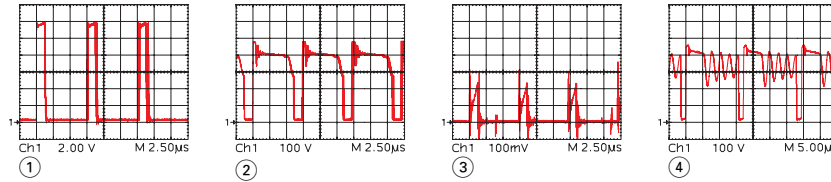
Resetting the HDD DVD recorder to its original condition

All custom settings are restored to the original status.



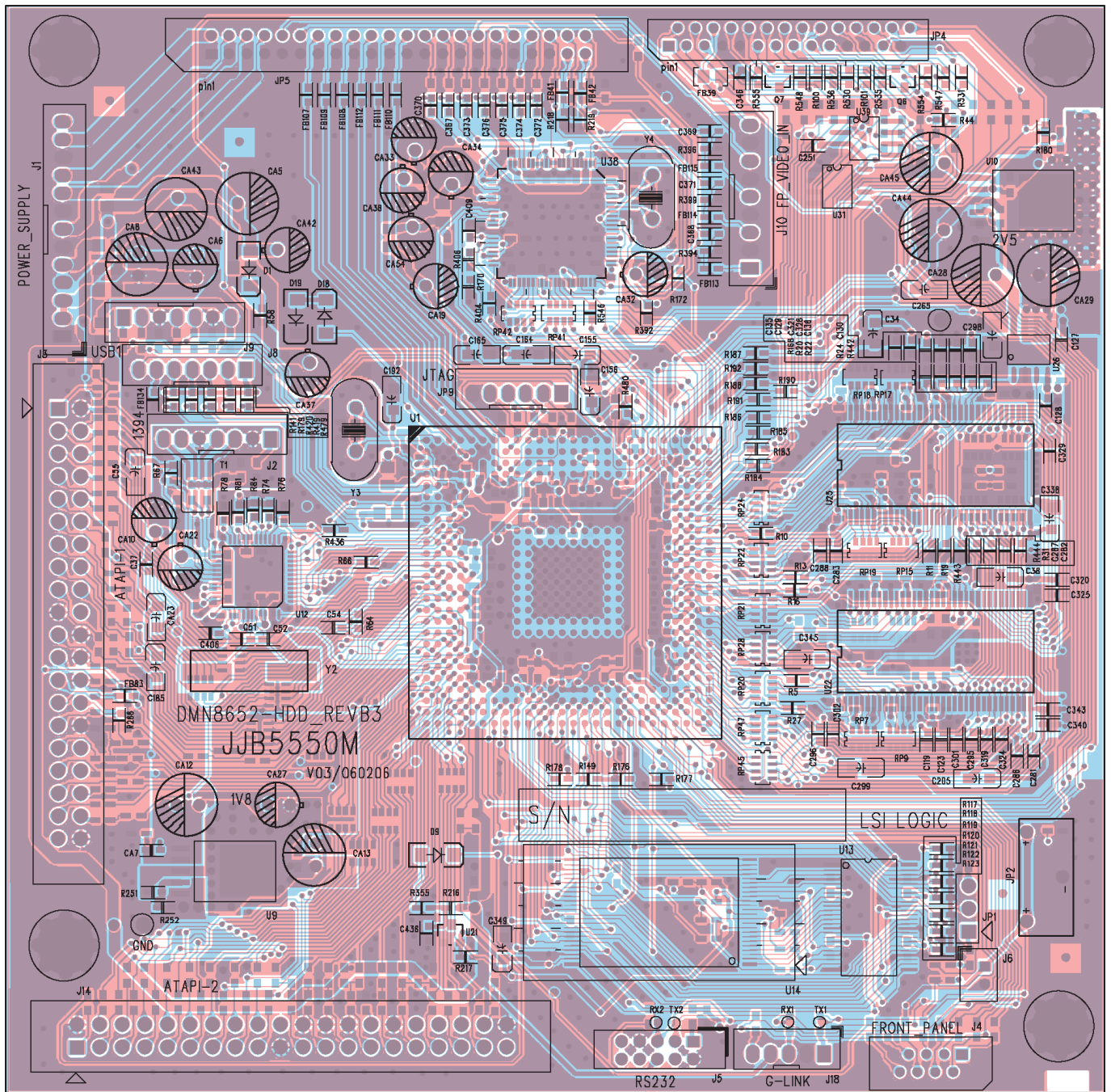
- 1 Press »**SETUP**« to open the setup menu.
- 2 Select »SETUP-MENU – PREFERENCES« () with »▼« or »▲« and press »**OK**« to confirm.
- 3 Select »Restore factory settings« with »▼« or »▲« and press »**OK**« to confirm.
- 4 Select »OK« with »|« or »|« and press »**OK**« to confirm.
- 5 Press »**SETUP**« to finish the setting.

Netzteil / Power Supply



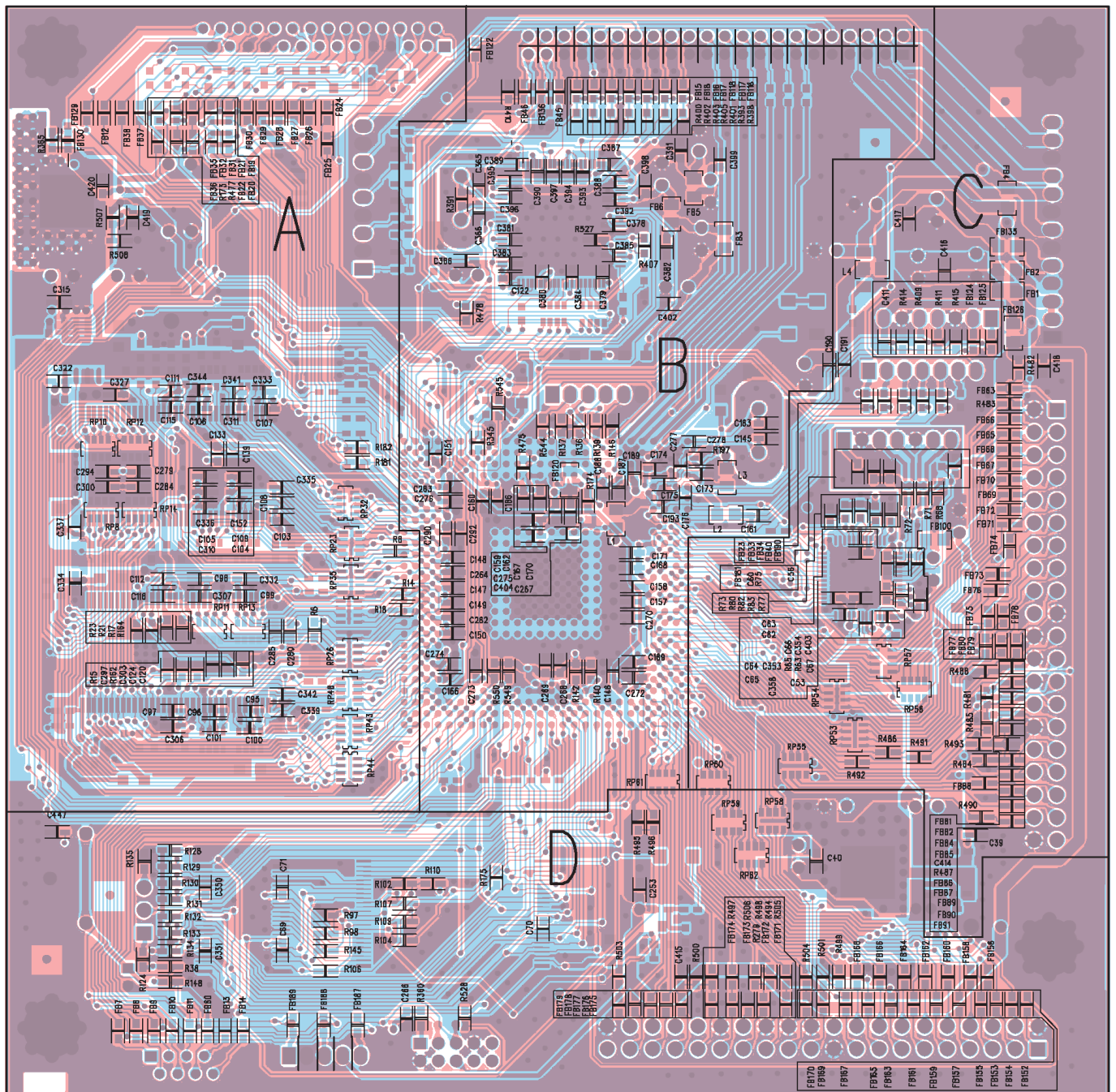
Hauptplatte / Main Board

Ansicht von der Bestückungsseite
View of Component Side

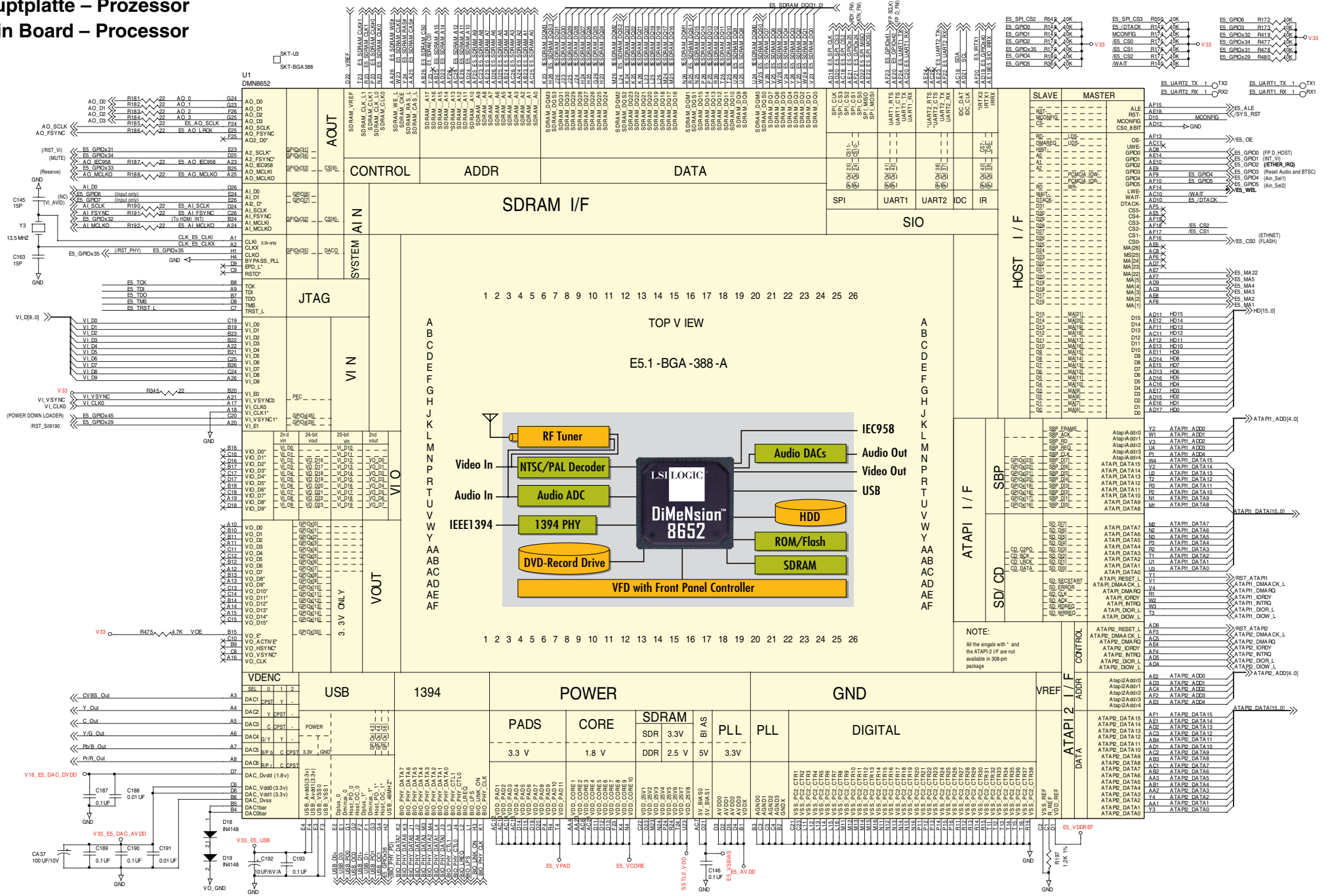


Hauptplatte / Main Board

Ansicht von der Lötseite
View of Solder Side

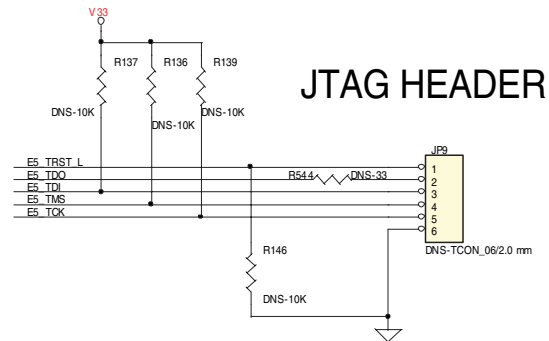
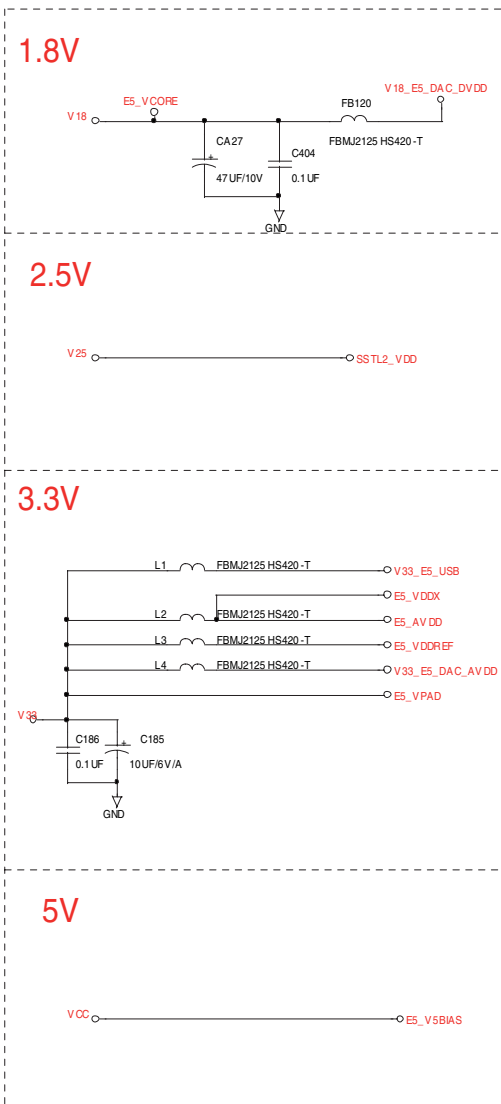
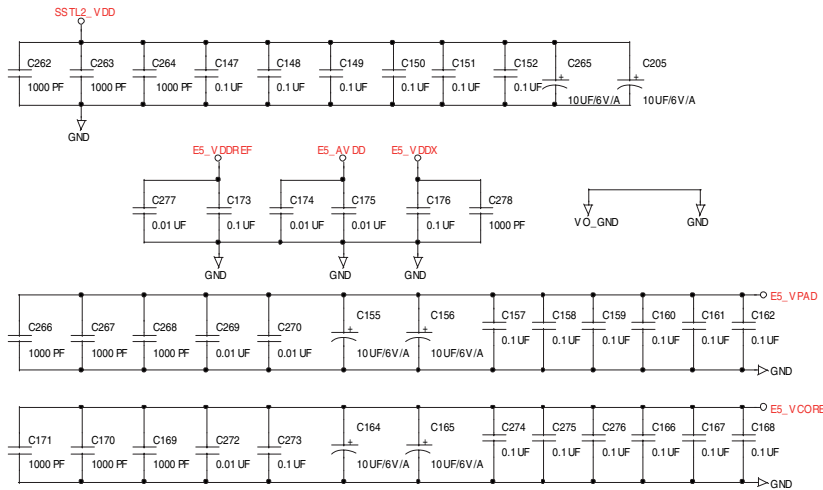


Hauptplatte – Prozessor Main Board – Processor



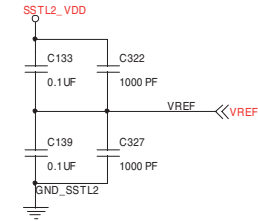
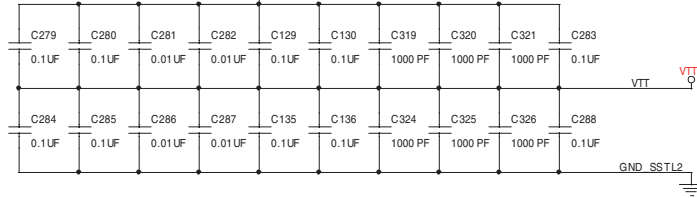
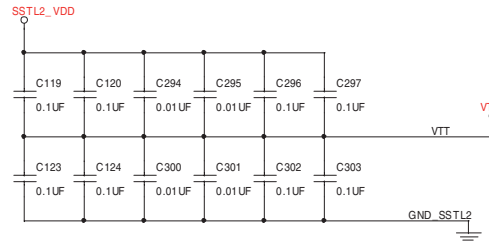
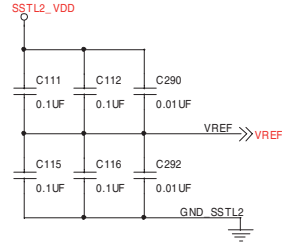
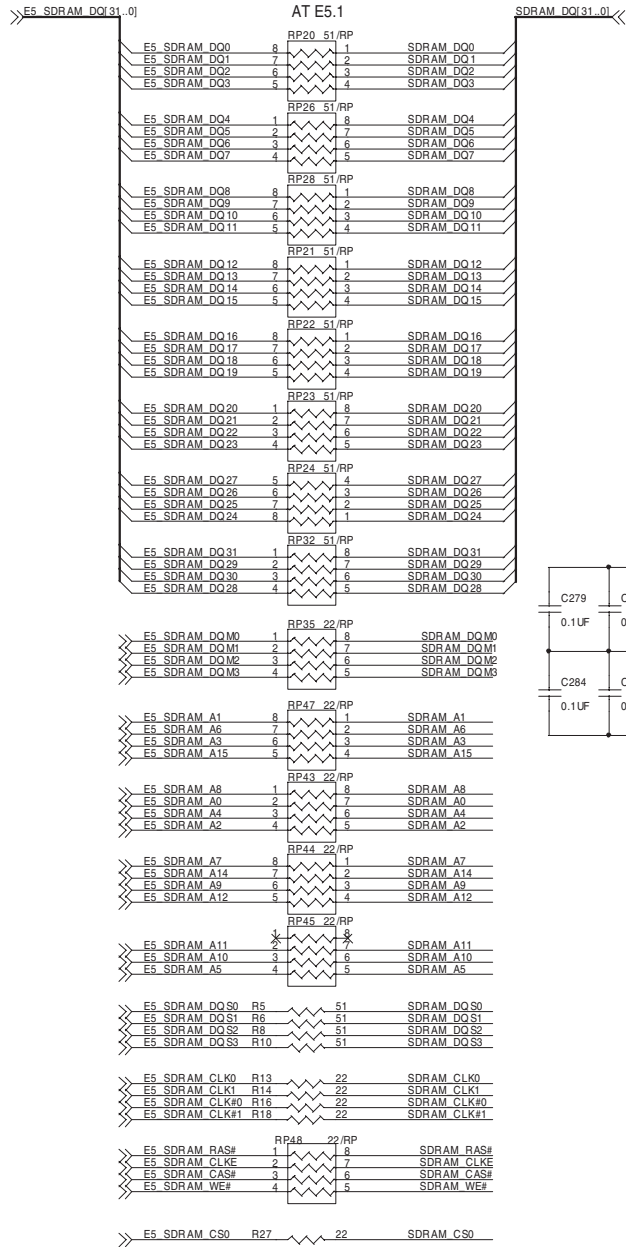
2 - 5

Hauptplatte – Prozessor
Main Board – Processor

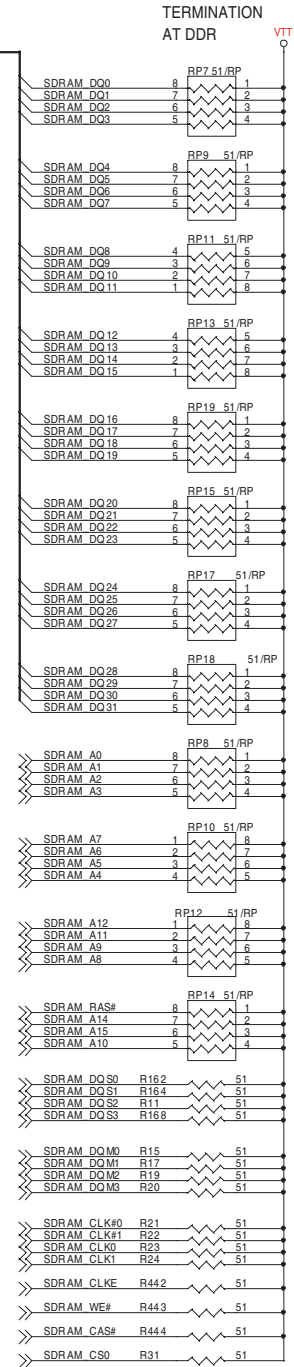
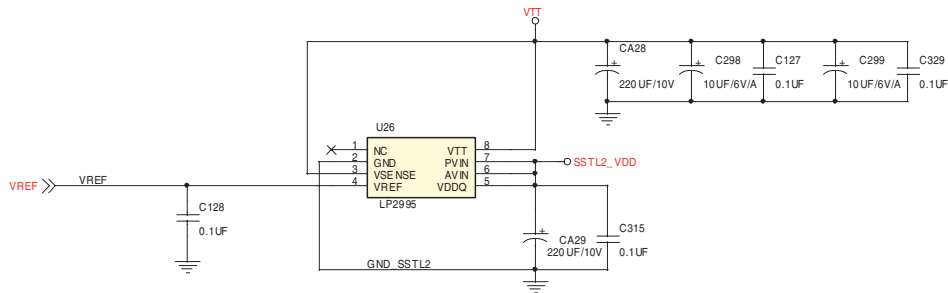


Hauptplatte / Main Board – Termination

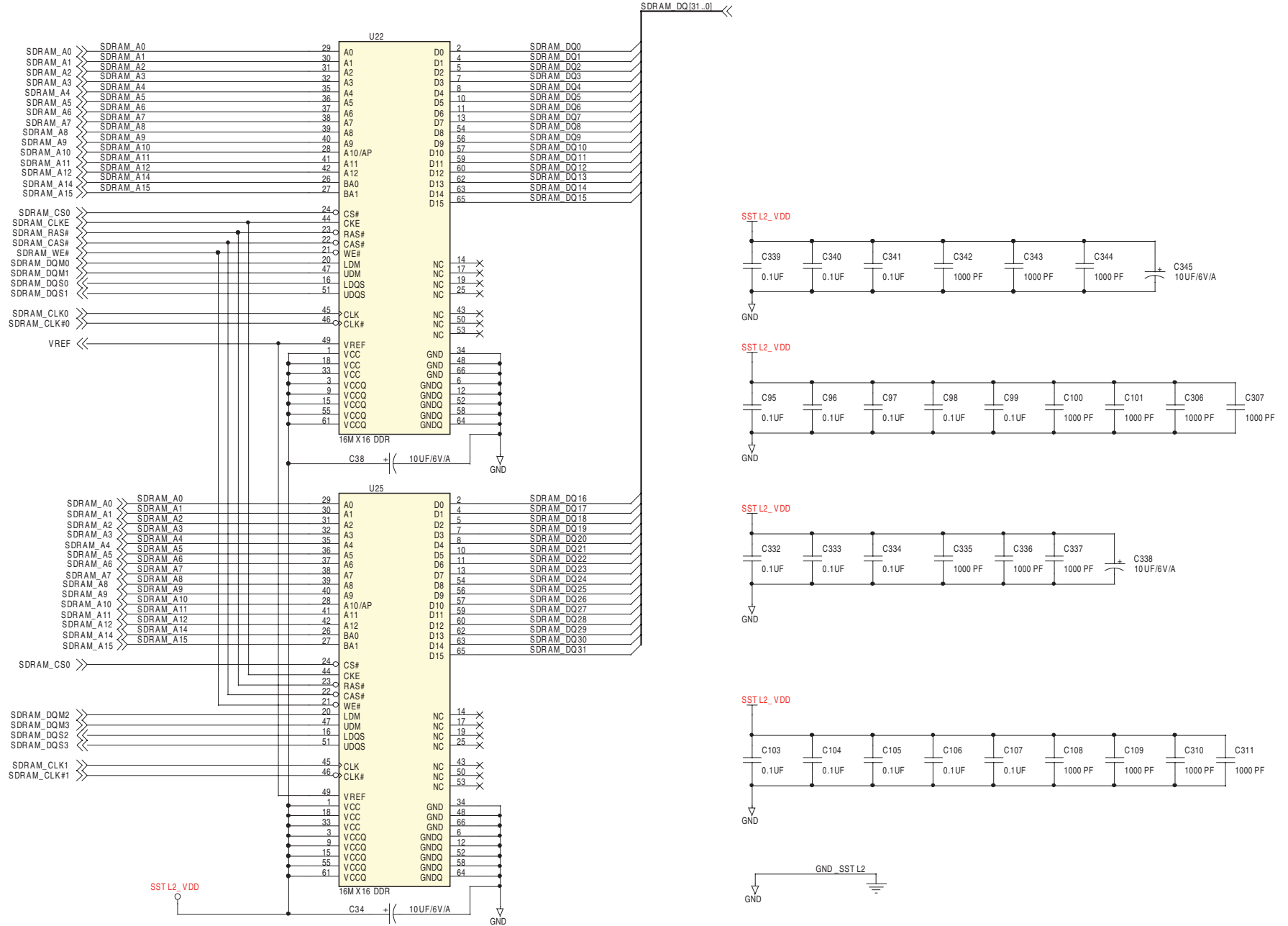
TERMINATION AT E5.1



DDR TERMINATION VOLTAGE REGULATOR



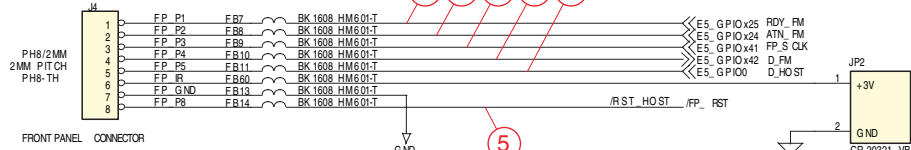
Hauptplatte / Main Board – SDRAM



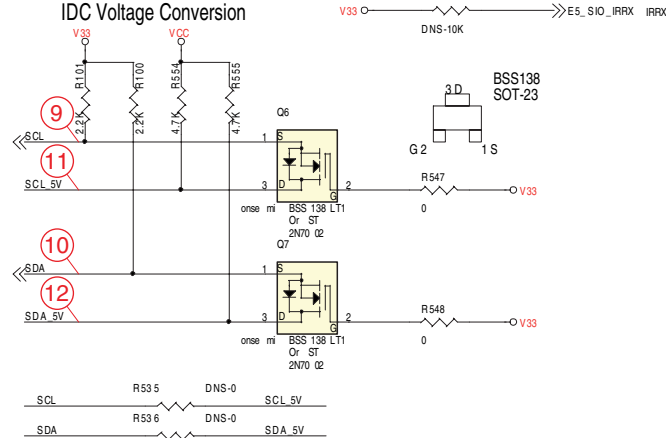
For DMN8612-HD We used 8 x 16 DDR SDRAM.
 For DMN8652-HDD We used 16 x 16 DDR SDRAM.

Hauptplatte / Main Board – Interface

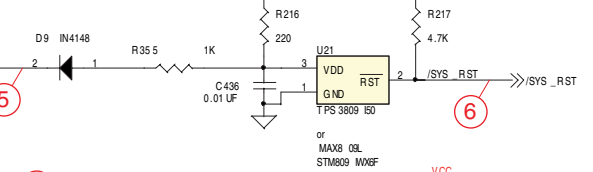
FRONT PANEL INTERFACE



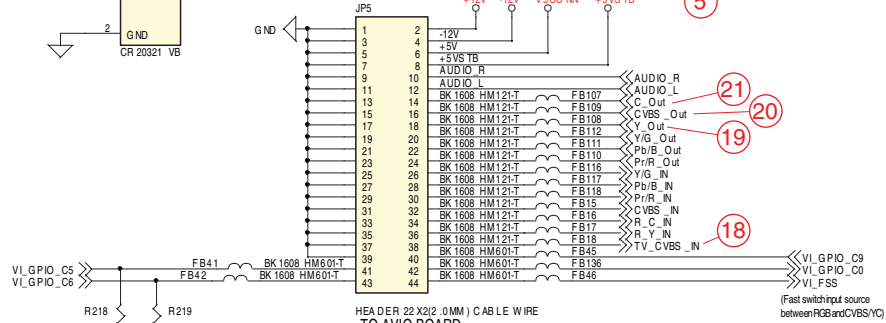
IDC Voltage Conversion



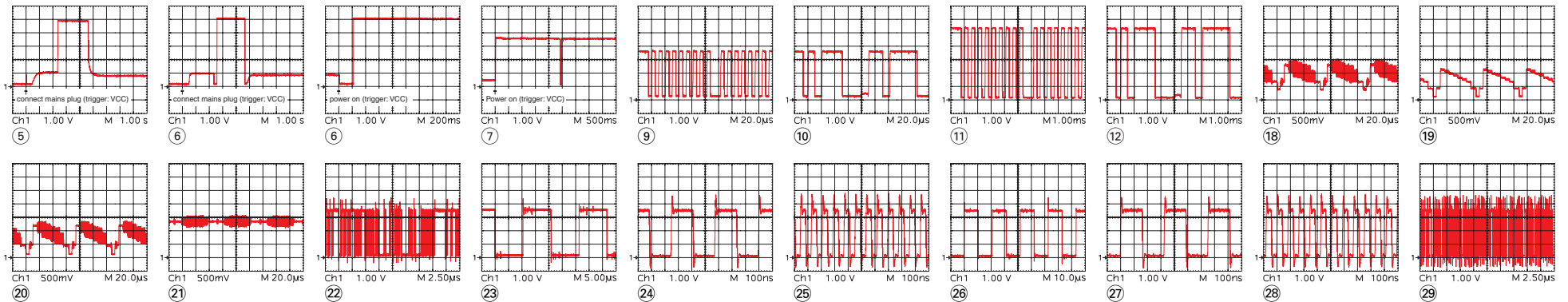
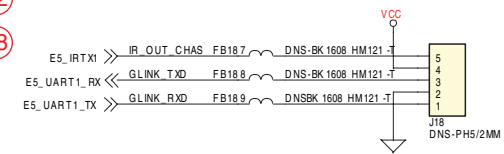
RESET CIRCUITRY



AV I/O Connector



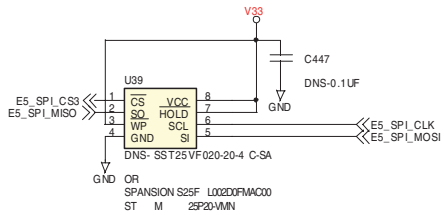
G_Link Connector to G_Link Board



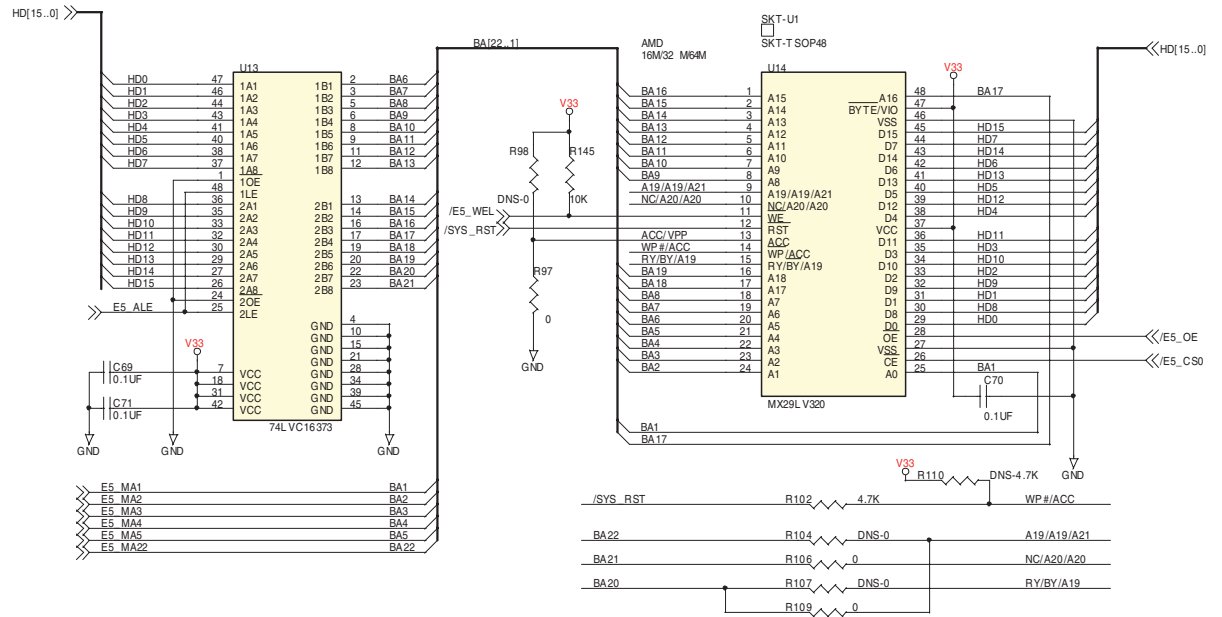
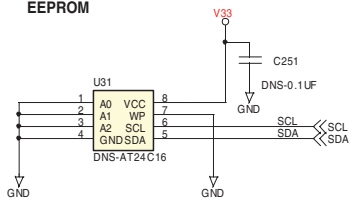
Hauptplatte / Main Board – FLASH / EEPROM

FLASH MEMORY(2 or 4 or 8 MB)

2M Bit SPI Flash



EEPROM



Intel

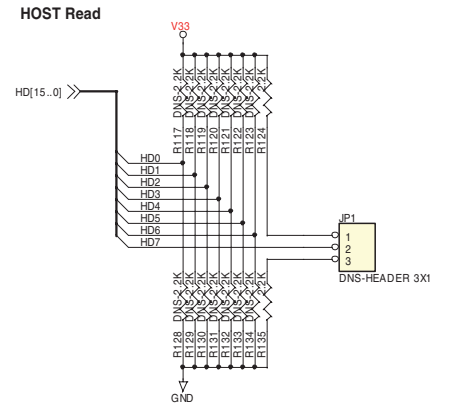
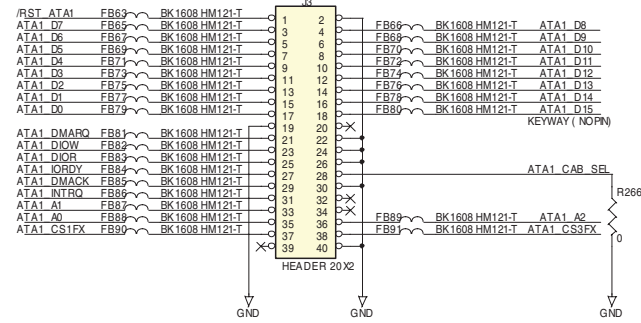
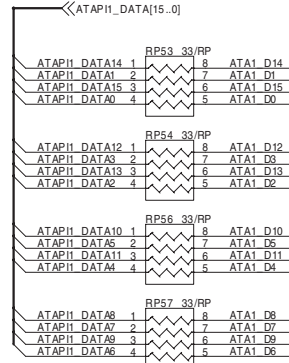
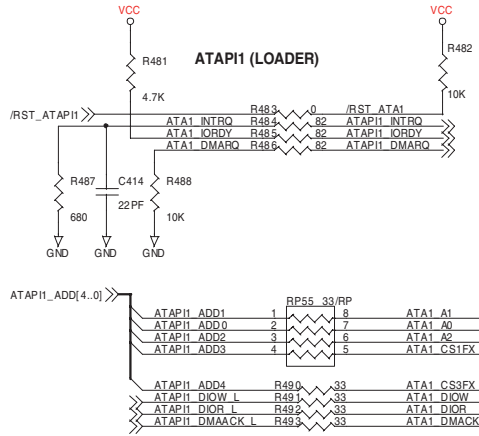
Size	Stuff	Not Stuff
1MB	R98	R97,R104,R106,R107,R109
2MB	R98,R107	R97,R104,R106,R109
4MB	R98,R106,R107	R97,R104,R109
8MB	R98,R104,R106,R107	R97,R109

DMN8612-HD 2MFlash
DMN8652-HDD 4MFlash

AMD/ST/SST/FUJITSU/MXIC/AMIC

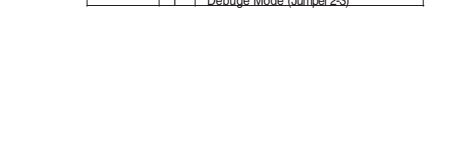
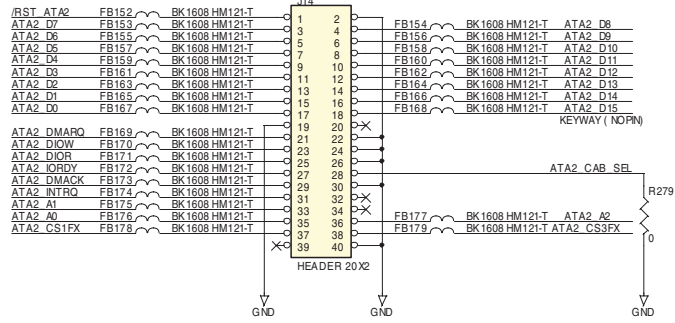
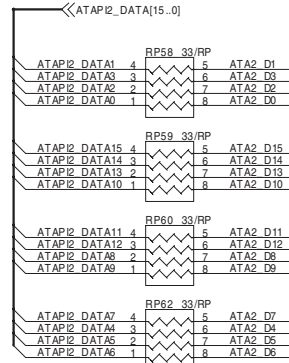
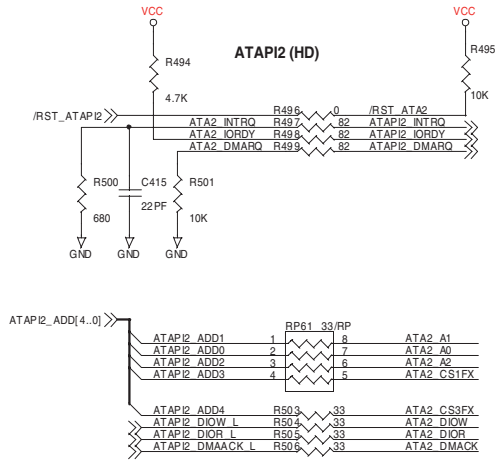
Size	Stuff	Not Stuff
1MB	R97	R98,R104,R106,R107,R109
2MB	R97,R109	R98,R104,R106,R107
4MB	R97,R109,R106	R98,R104,R107
8MB	R97,R104,R106,R107	R98,R109

Hauptplatte / Main Board – IDE-Interface

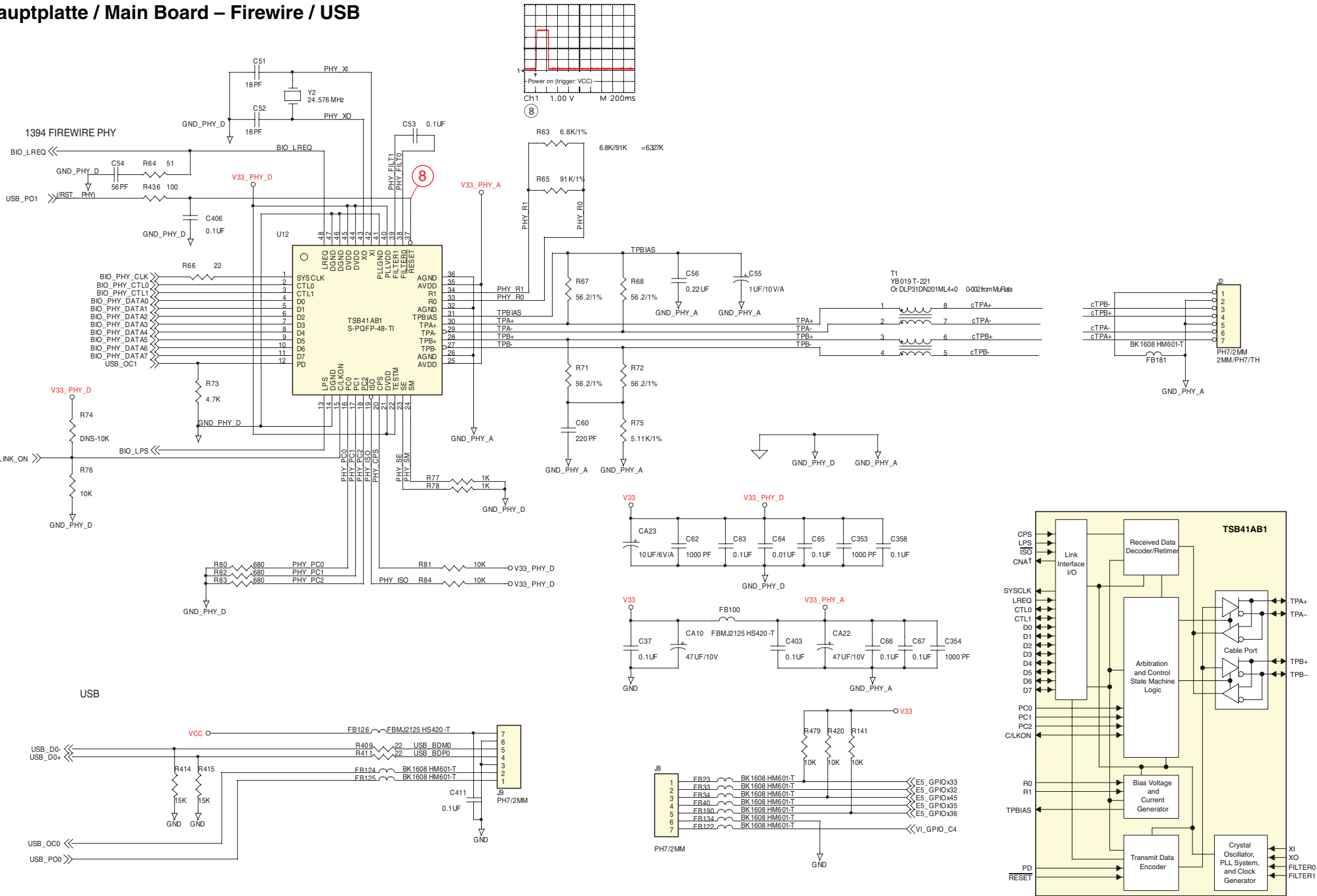


HD[1..0]	00	Samsung - K4H281638D-TCB3
	01	Micron - MT46V8M16-55
	10	ESMT - M13S128168A6T
	11	Nanya
HD[3..2]	00	64Mb DDR SDRAM
	01	128Mb DDR SDRAM
	11	256Mb DDR SDRAM
		Reserve
HD[7]	0	Normal Mode (Jumper 1-2)
	1	Debug Mode (Jumper 2-3)

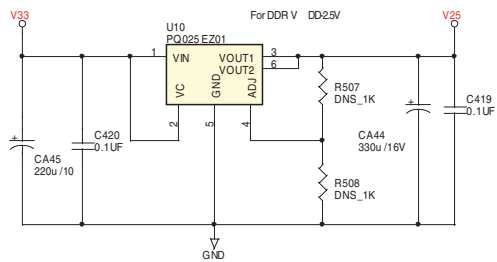
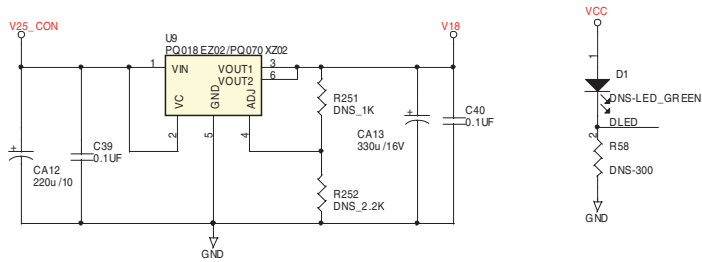
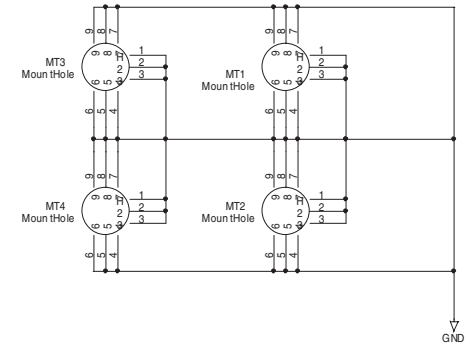
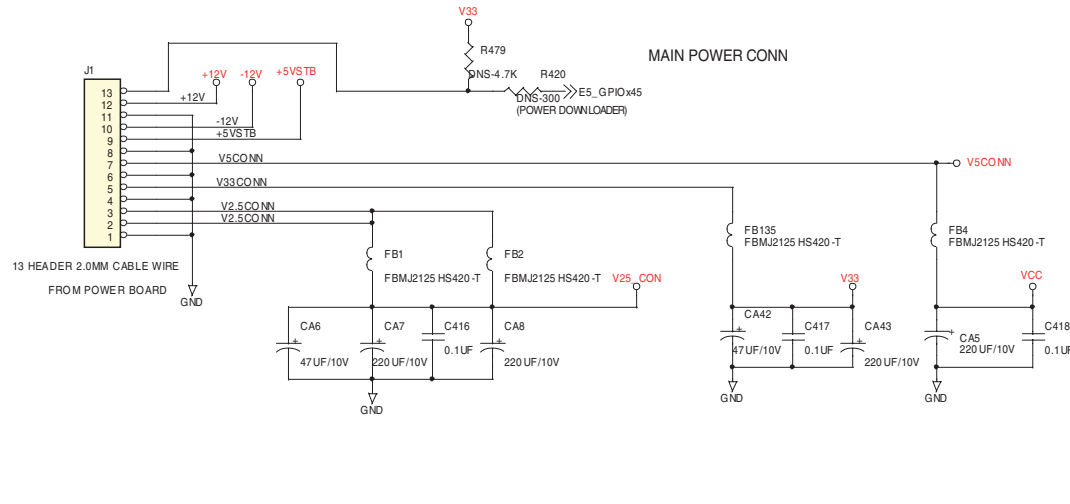
2 - 11



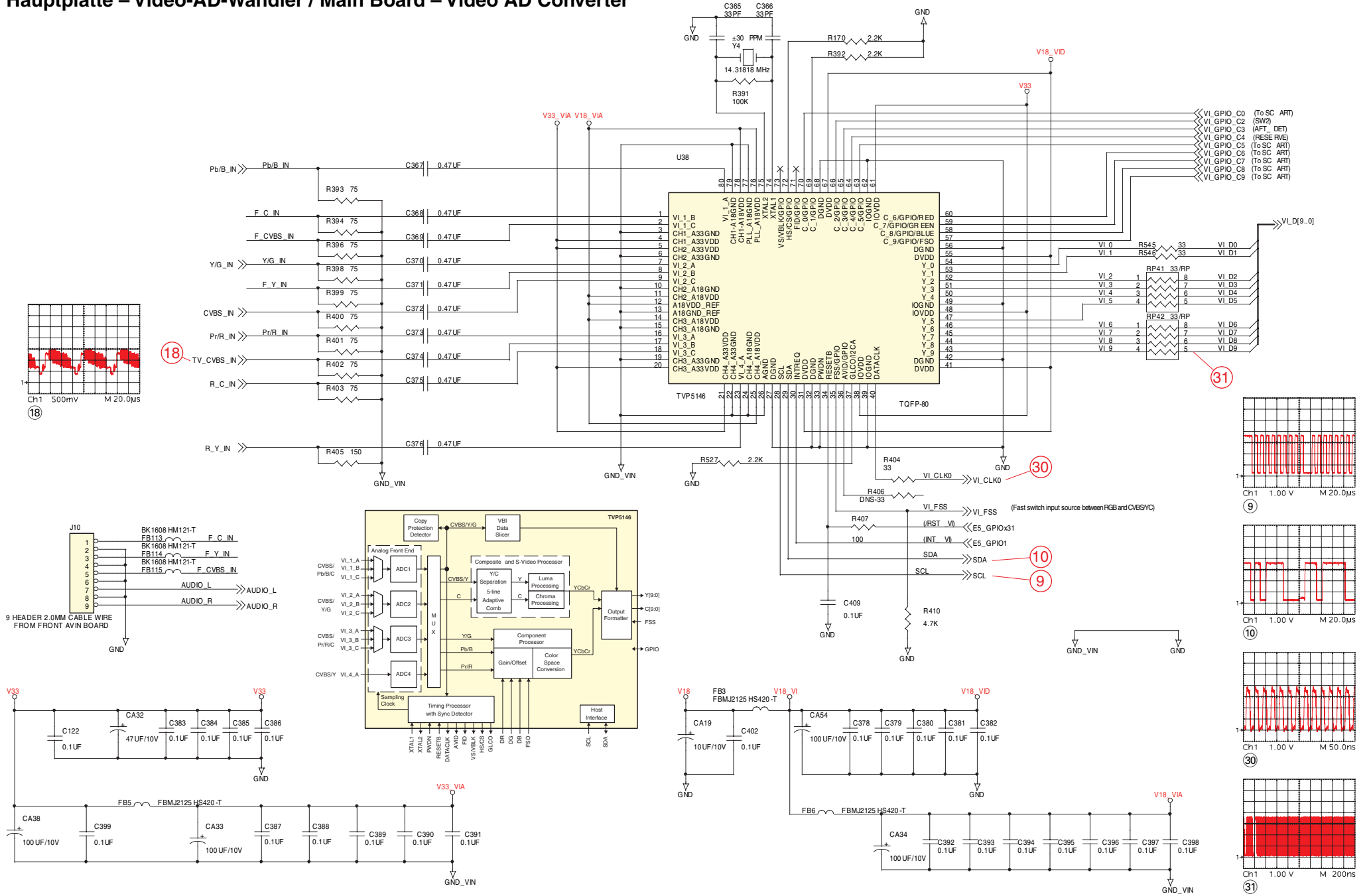
Hauptplatte / Main Board – Firewire / USB



Hauptplatte – Spannungsversorgung / Main Board – Power Supply

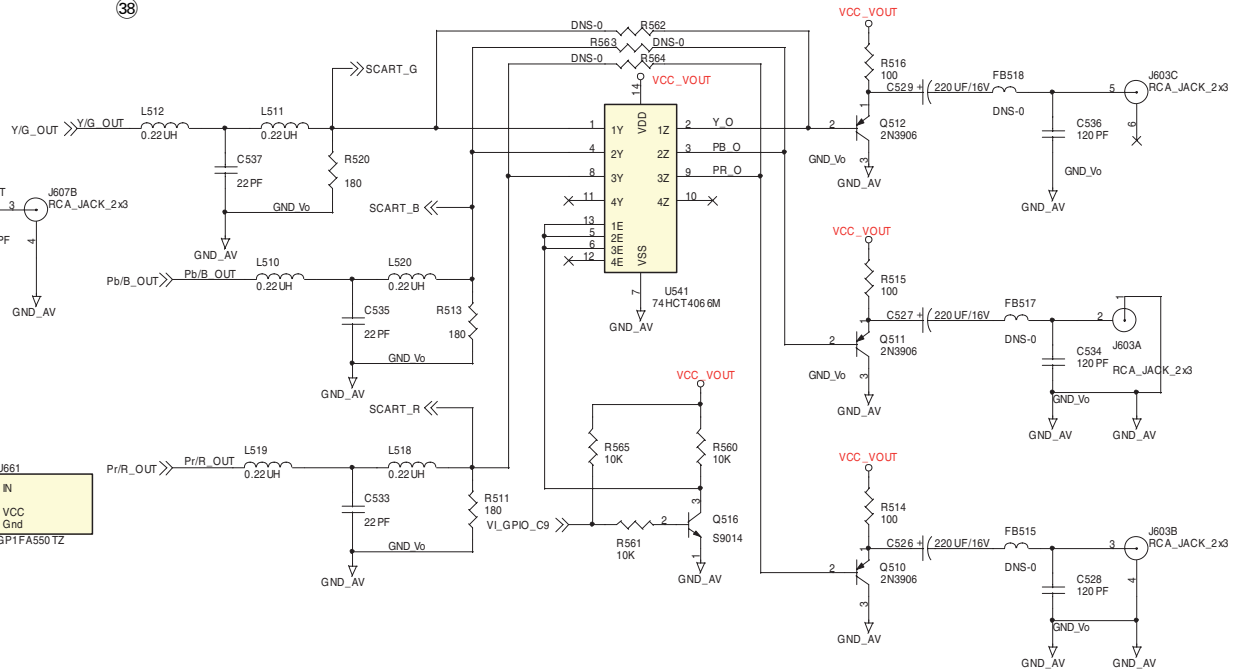
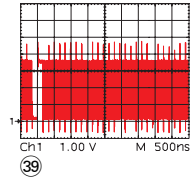
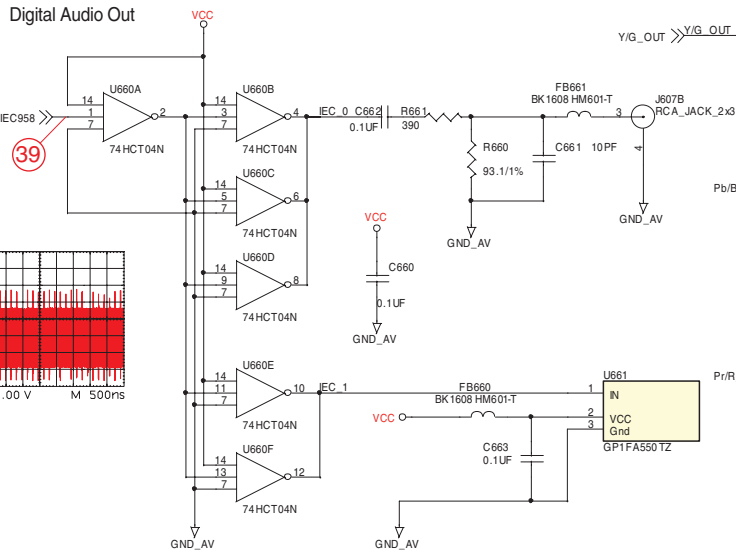
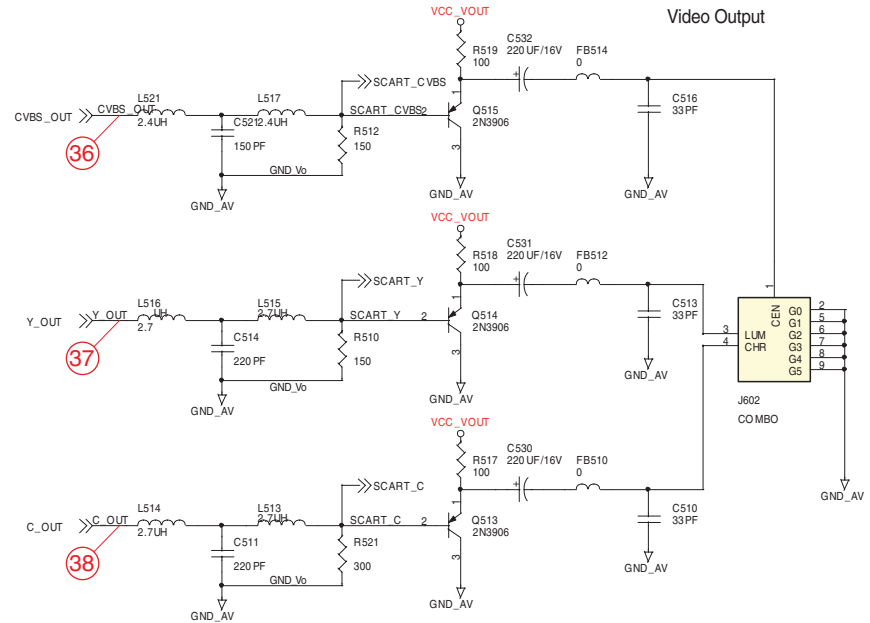
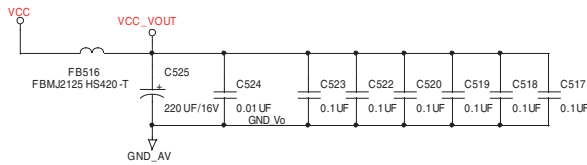
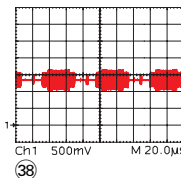
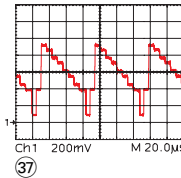
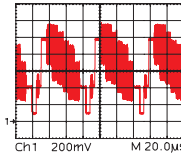
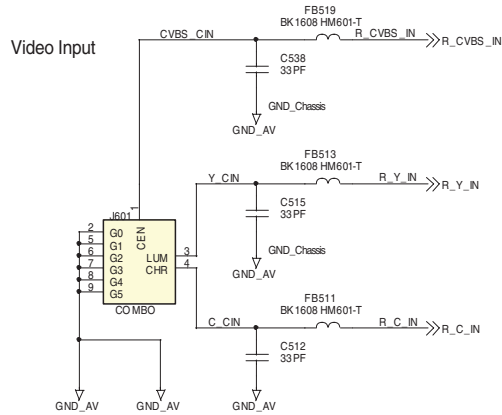


Hauptplatte – Video-AD-Wandler / Main Board – Video AD Converter

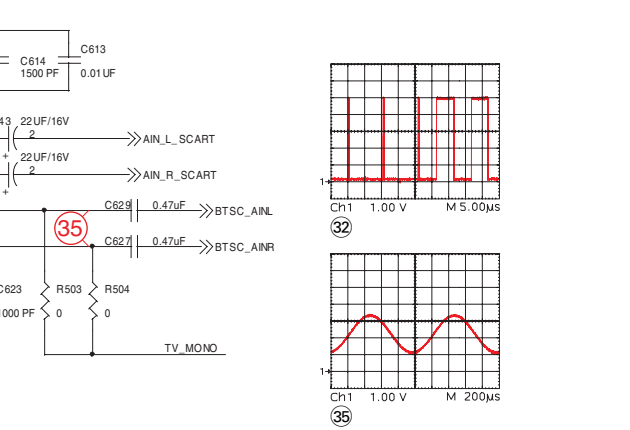
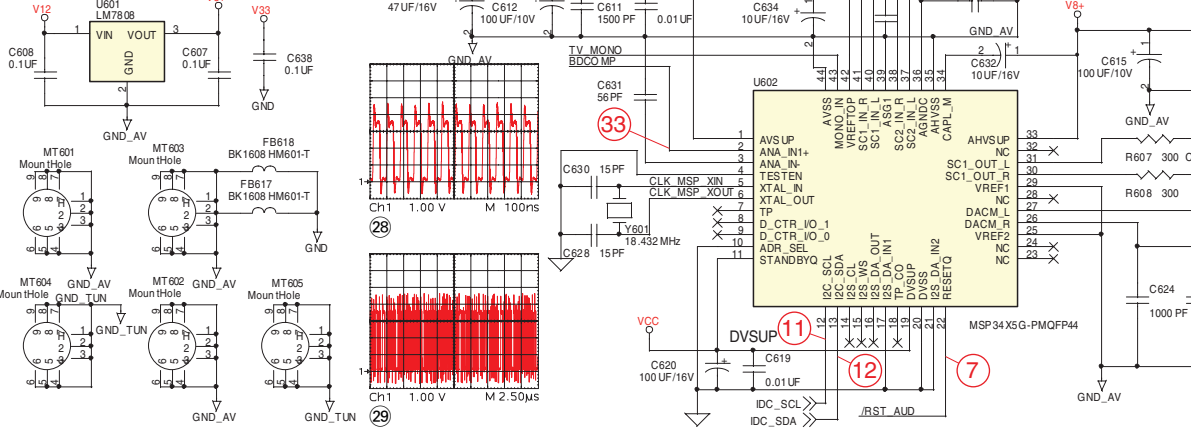
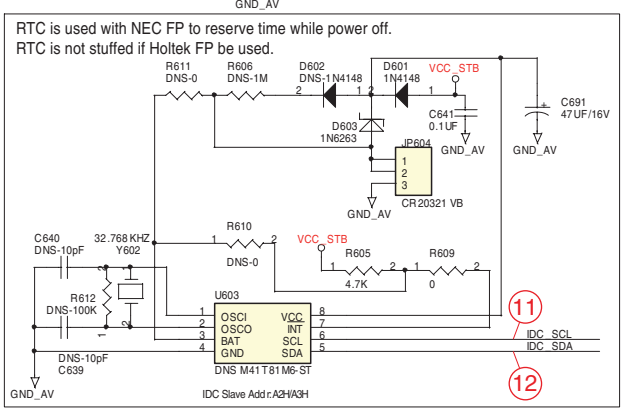
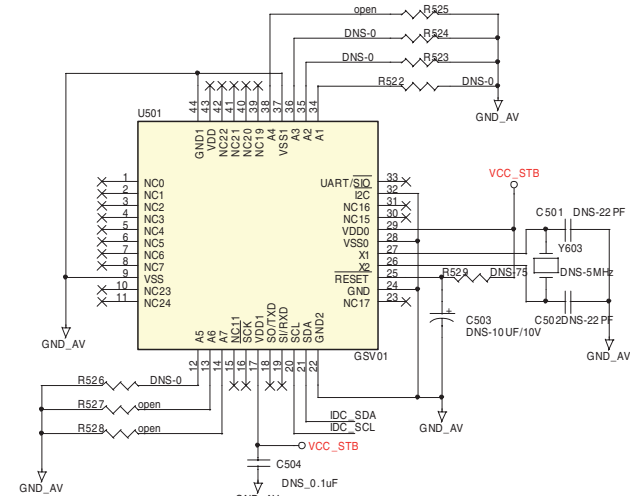
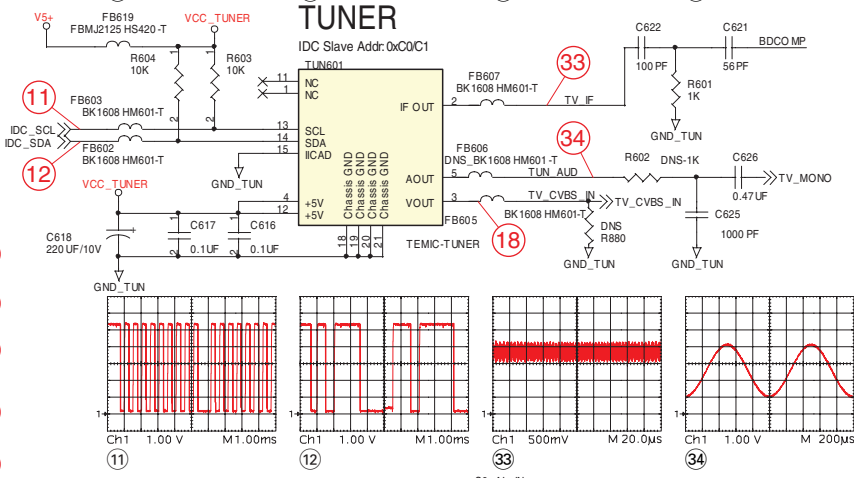
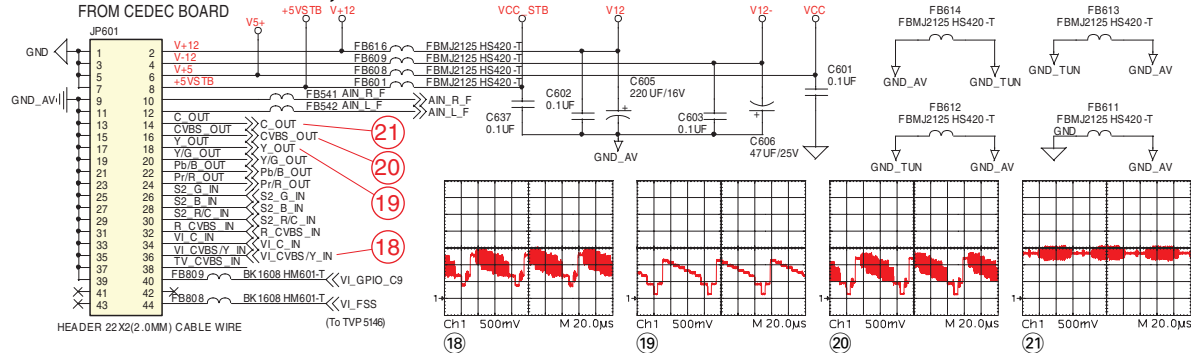
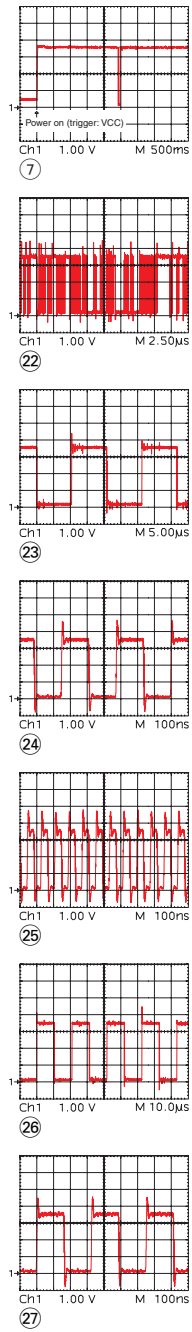


2 - 14

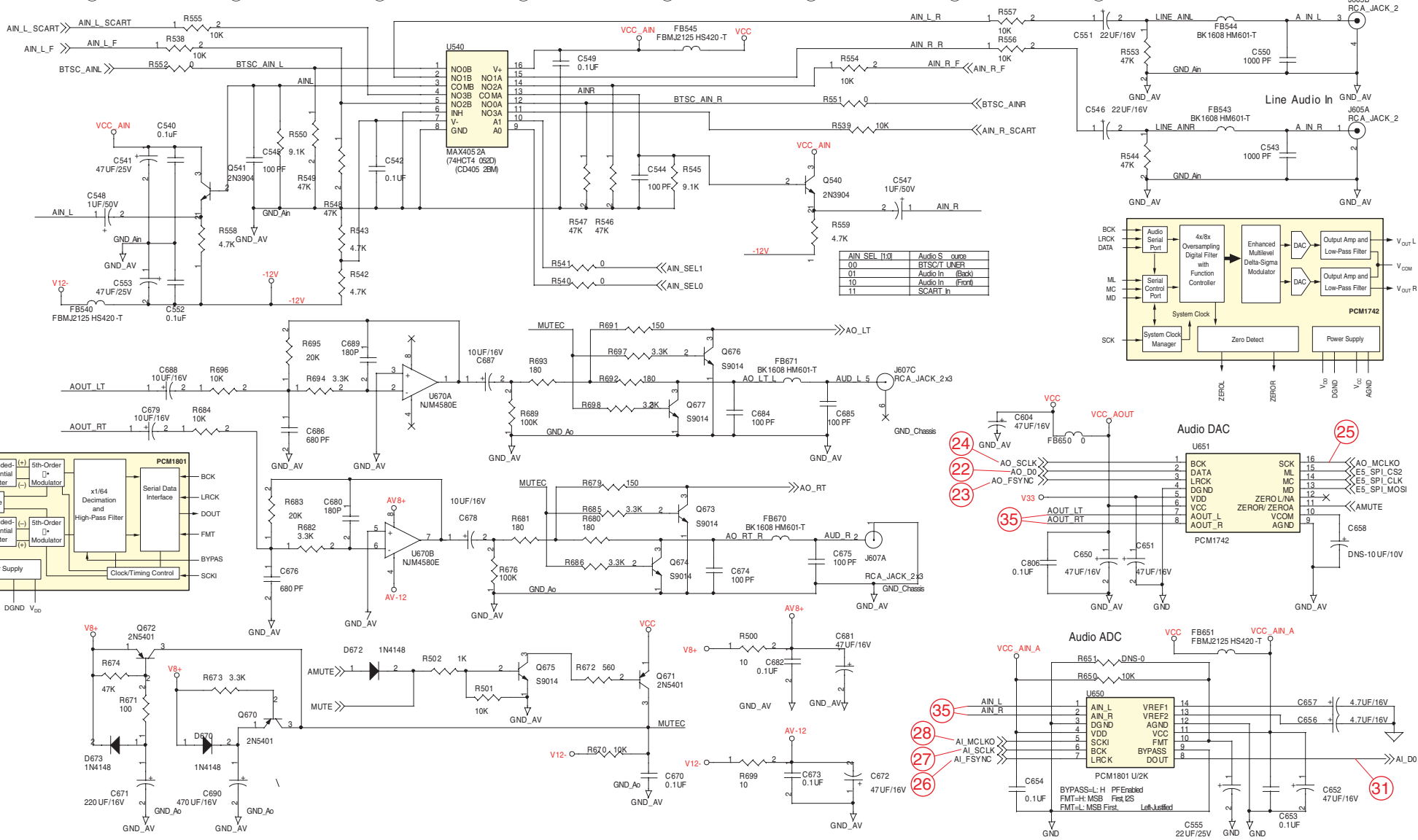
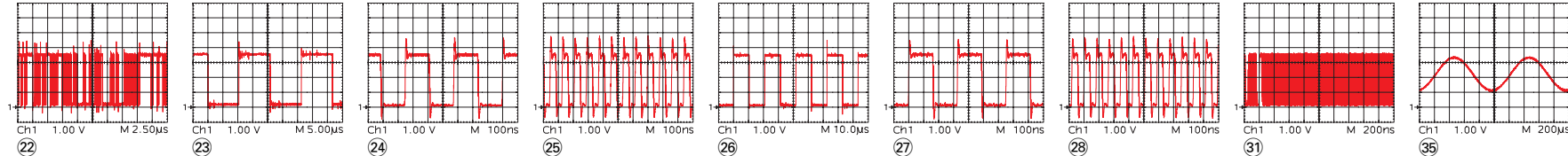
Buchsenplatte – Video-/Audio-Buchsen / Socket Board – Video/Audio Sockets



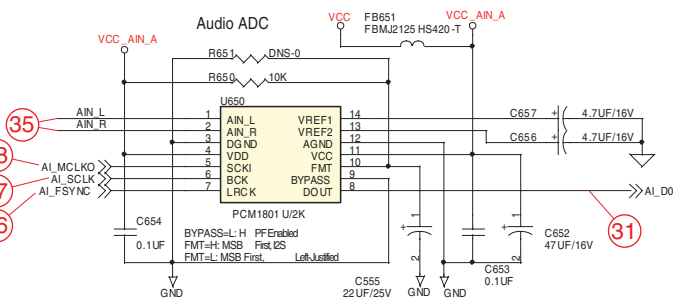
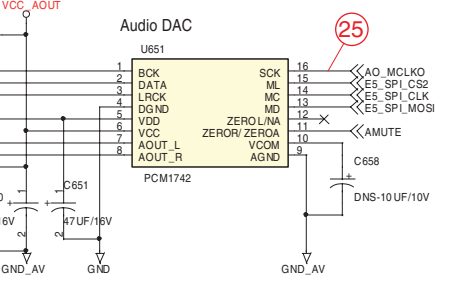
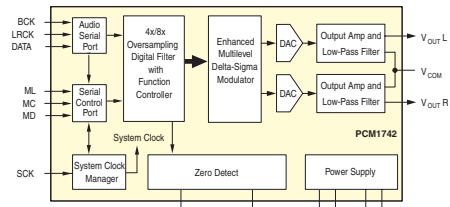
Buchsenplatte / Socket Board – Tuner, Frontend



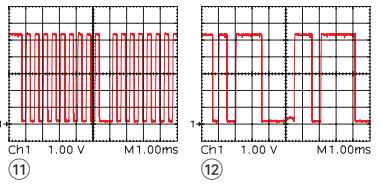
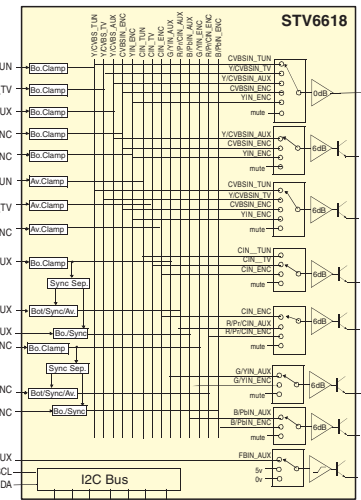
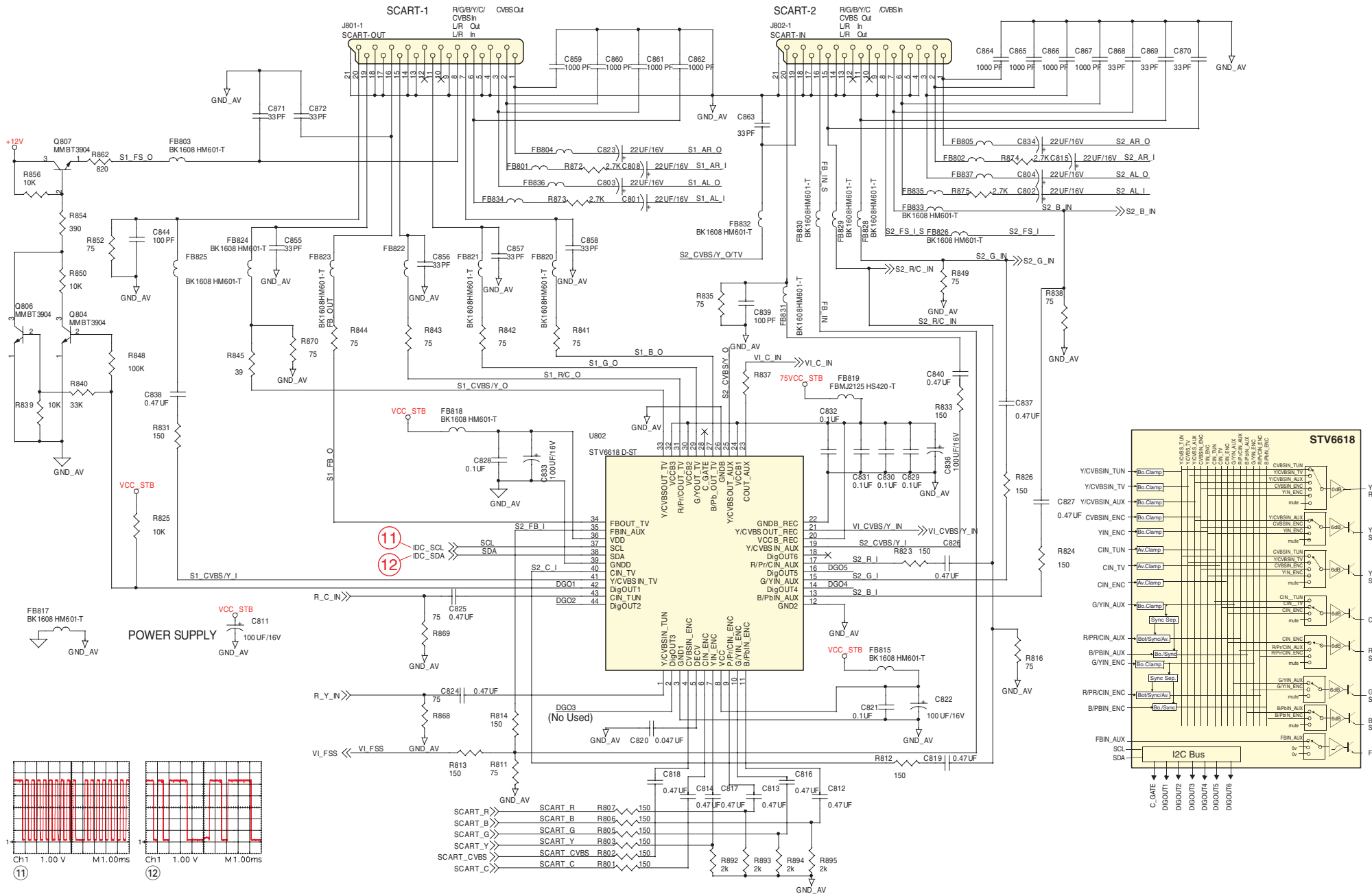
Buchsenplatte / Socket Board – Audio



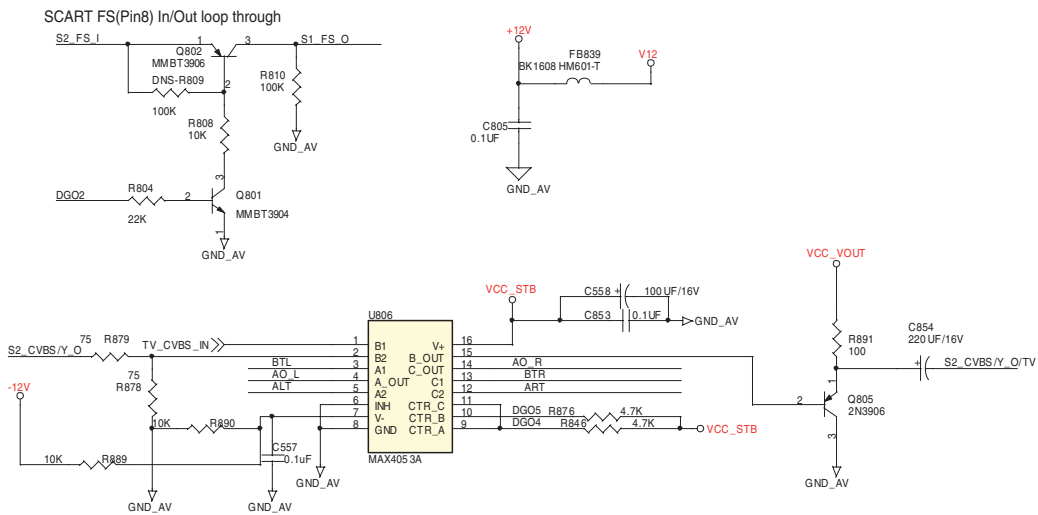
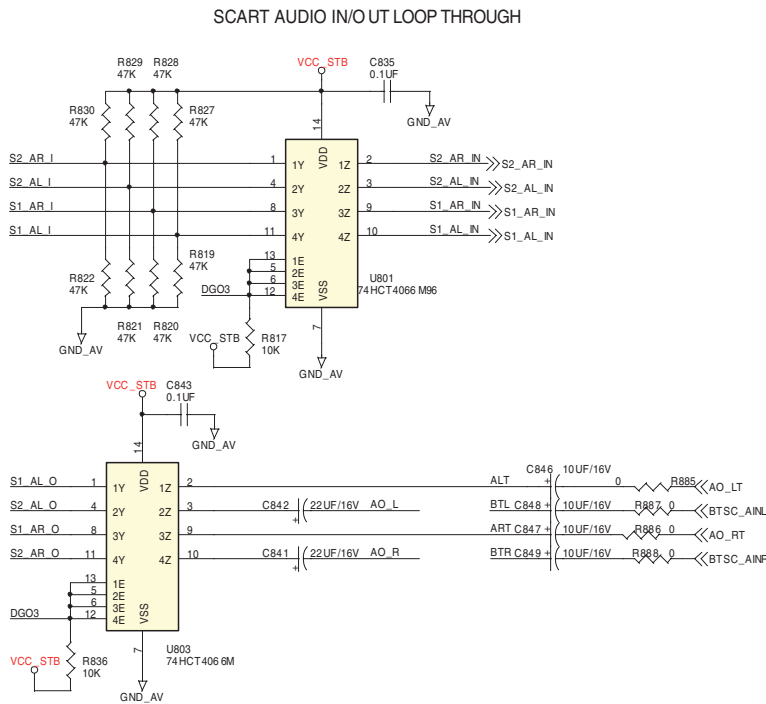
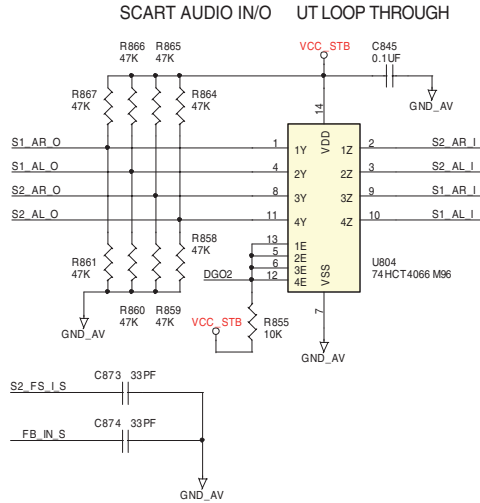
AIN_SEL [1:0]	Audio S. source
00	BTSC/T LINE R
01	Audio In (Back)
10	Audio In (Front)
11	SCART In



Buchsenplatte / Socket Board – Scart

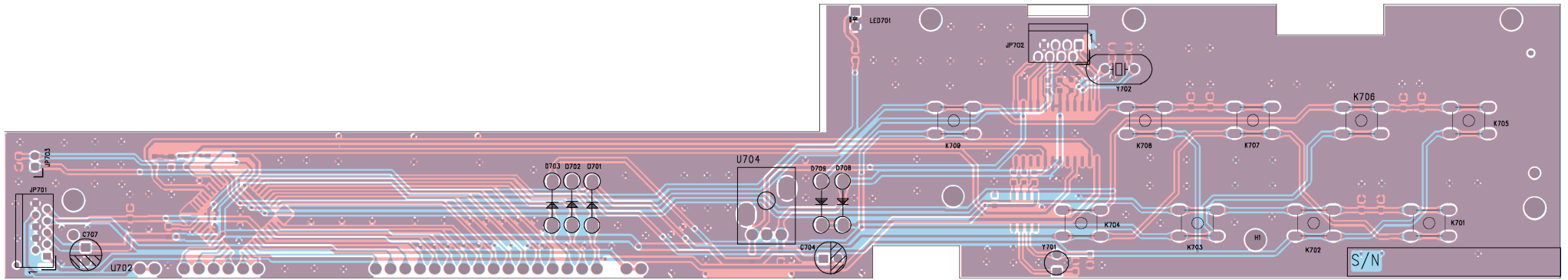


Buchsenplatte / Socket Board – Scart



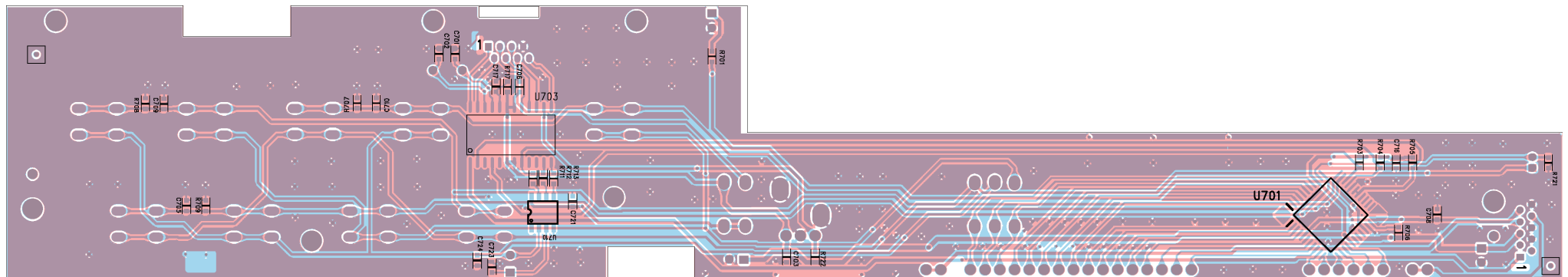
Bedieneinheit / Keyboard Control Unit

Ansicht von der Bestückungsseite / View of Component Side

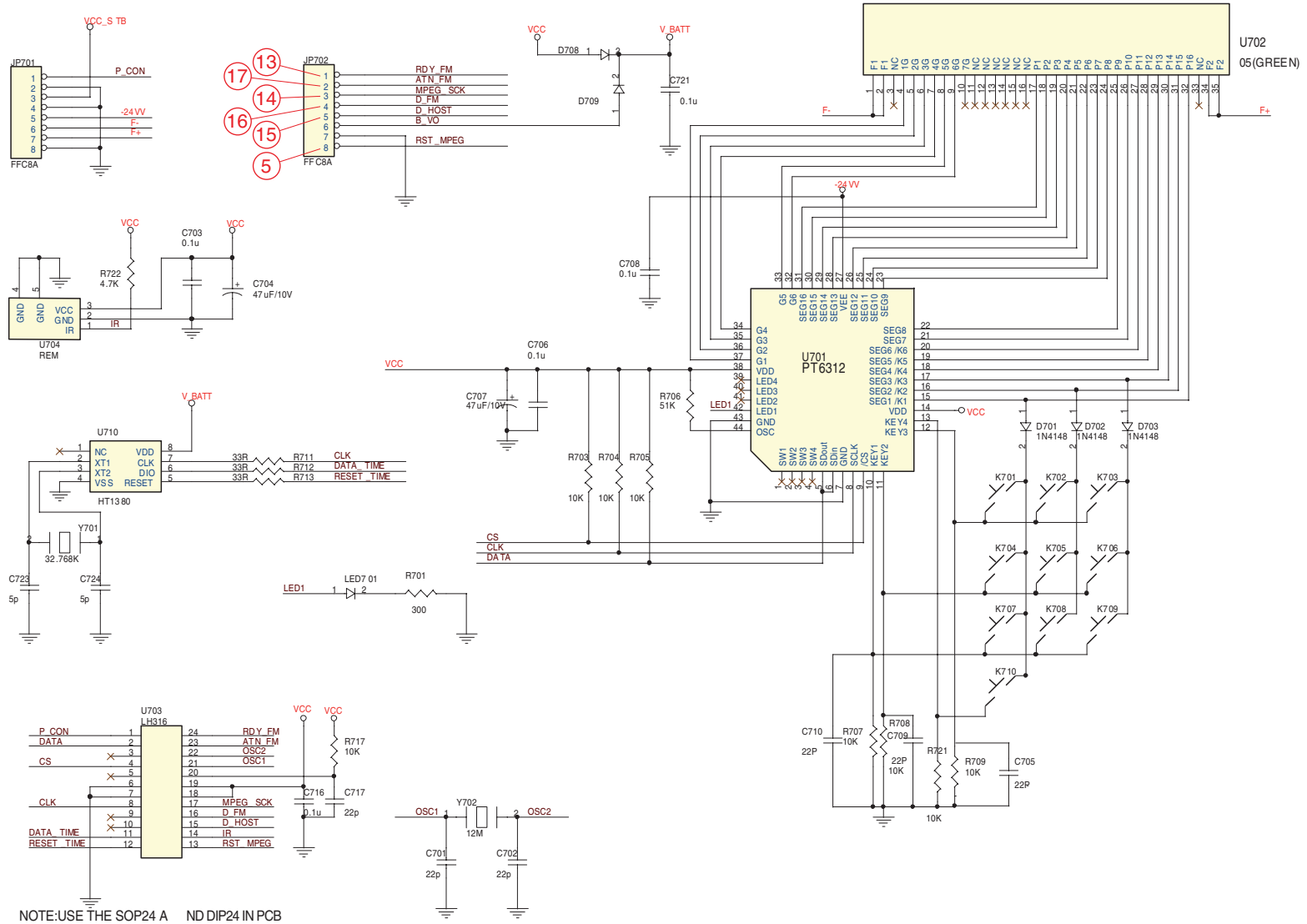
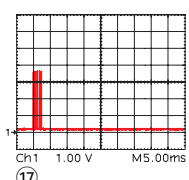
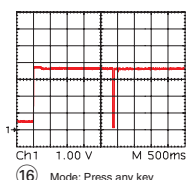
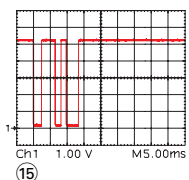
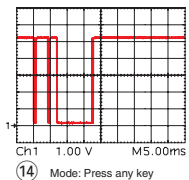
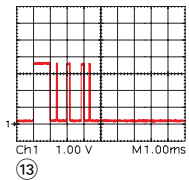
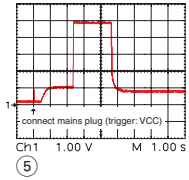


2-21

Ansicht von der Lötseite / View of Solder Side



Bedieneinheit / Keyboard Control Unit



Ersatzteilliste Spare Parts List

**NUR FÜR INTERNEN GEBRAUCH
FOR INTERNAL USE ONLY**

1 / 2007

GDRH 5625

BESTELL-NR. / ORDER NO.: GML3500 SCHWARZ

POS. NR. POS. NO.	ABB. FIG.	MATERIAL-NR. PART NUMBER	ANZ. QTY.	BEZEICHNUNG D	DESCRIPTION GB
		GML3500		GDRH 5625 KEIN E-TEIL	GDRH 5625 NO SPARE PART
0001.000		759551334700		DECKEL SCHWARZ	TOP COVER BLACK
0002.000		759551334800		FRONT BLENDE SCHWARZ	FRONT PANEL BLACK
0005.000		759551273400		FUSS GROSS KPL.	FOOT BIG CPL.
0010.000		759551334900		LAUFWERK KPL.	LOADER CPL.
0021.000		720117139700		TP 88 D	TP 88 D
0024.000		275990216200		LP-BEDIENMODUL RECHTS	CONTROL BOARD RIGHT
0025.000		275990216300		LP-BEDIENMODUL LINKS	CONTROL BOARD LEFT
0030.000		275990174000		LP-CODEC MODUL MIT KUEHLER	CODEC BOARD WITH COOLER
0040.000		275990174100		LP AVIO MODUL KEIN E-TEIL	AVIO BOARD NO SPARE PART
0050.000	△	275990039500		LP-NETZTEILMODUL	POWER BOARD
0060.000		275990174200		LP-AVIN MODUL	AVIN BOARD
0070.000		275990174300		LP-USBIN MODUL	USBIN BOARD
0080.000		275990174400		LP-DVIN MODUL	DVIN BOARD
0092.000		759551273200		KARTON	CARTON
		720114076500		BEDIENUNGSANLEITUNG D/GB	INSTRUCTION MANUAL D/GB
		720114077500		BEDIENUNGSANLEITUNG "YES DVD" D/GB	INSTRUCTION MANUAL "YES DVD" D/GB
		720105417500		SERVICE MANUAL D/GB	SERVICE MANUAL D/GB

POS. NR. POS. NO.	MATERIAL-NR. PART NUMBER	BEZEICHNUNG DESCRIPTION	POS. NR. POS. NO.	MATERIAL-NR. PART NUMBER	BEZEICHNUNG DESCRIPTION
	275990174000	LP-CODEC MODUL MIT KUEHLER	J 603	759551276600	BUCHSE VIDEO RO
D 9	759551274600	DIODE LL4148-13-RO	J 605	759551276500	BUCHSE AUDIO RO
D 18	759551274600	DIODE LL4148-13-RO	J 607	759551276700	BUCHSE AUDIO COAXIAL
			J 801	759551276800	BUCHSE SCART
Q 6	759551274500	TRANS. 2N7002-RO	Q 510	759551275800	TRANS. SMD 2N3906-RO
Q 7	759551274500	TRANS. 2N7002-RO	Q 511	759551275800	TRANS. SMD 2N3906-RO
U 1	759551273700	IC DMN8652-RO	Q 512	759551275800	TRANS. SMD 2N3906-RO
U 9	759551274000	IC PQ018E202Z-RO	Q 513	759551275800	TRANS. SMD 2N3906-RO
U 10	759551274100	IC PQ025EZ01Z-RO	Q 514	759551275800	TRANS. SMD 2N3906-RO
U 12	759551274400	IC TSB41AB1PHPG4-RO	Q 515	759551275800	TRANS. SMD 2N3906-RO
U 14	759551274200	IC J1FCL03216QTB-RO	Q 516	759551275600	TRANS. SMD 9014-RO
U 21	759551274300	IC TPS3809150-RO	Q 540	759551275900	IC SMD-2N3904-RO
U 22	759551273600	IC JIDA56644T50-RO	Q 541	759551275900	IC SMD-2N3904-RO
U 25	759551273600	IC JIDA56644T50-RO	Q 670	759551275700	TRANS. SMD 2N3906-RO
U 26	759551273900	IC LP2995MX/NOPB-RO	Q 671	759551275700	TRANS. SMD 2N3906-RO
U 38	759551273800	IC 2146-RO	Q 672	759551275700	TRANS. SMD 2N3906-RO
	275990174100	LP AVIO MODUL KEIN E-TEIL/NO SPARE PART	Q 673	759551275600	TRANS. SMD 9014-RO
J 601	759551276400	BUCHSE VIDEO+S-VHS RO	Q 674	759551275600	TRANS. SMD 9014-RO
J 602	759551276400	BUCHSE VIDEO+S-VHS RO	Q 675	759551275600	TRANS. SMD 9014-RO
			Q 676	759551275600	TRANS. SMD 9014-RO
			Q 677	759551275600	TRANS. SMD 9014-RO
			Q 801	759551275900	IC SMD-2N3904-RO
			Q 802	759551275800	TRANS. SMD 2N3906-RO

ÄNDERUNGEN VORBEHALTEN / SUBJECT TO ALTERATION

POS. NR. POS. NO.	MATERIAL-NR. PART NUMBER	BEZEICHNUNG DESCRIPTION	POS. NR. POS. NO.	MATERIAL-NR. PART NUMBER	BEZEICHNUNG DESCRIPTION
Q 804	759551275900	IC SMD-2N3904-RO	Q 902	759551278200	DIODE 2N5551-RO
Q 805	759551275800	TRANS. SMD 2N3906-RO	Q 903	759551278100	TRANS. S8550-RO
Q 806	759551275900	IC SMD-2N3904-RO	ZD 901	759551276900	DIODE 1N5245B-RO
Q 807	759551275900	IC SMD-2N3904-RO	ZD 902	759551277000	DIODE 1N5231B-RO
TUN 601	759551276200	TUNER UVS6505PS.SIV-RO	ZD 922	830922034000	DIODE 1N5822
			ZD 923	830922034000	DIODE 1N5822
U 540	759551274800	IC MAX4052A-RO	T 901	△ 759551286100	TRAFO JTP5550-2
U 541	759551274700	IC SN74LV4066A-RO	T 902	△ 759551286200	TRAFO JTP4500-19-2
U 601	759551276100	IC LM7808T-RO		275990216200	LP-BEDIENMODUL RECHTS
U 602	759551275000	IC MSP3415G-RO	K 701	759551278400	TASTSCHALTER EVQPAE05R-RO
U 650	759551275300	IC PCM1801U/2KG4-RO	K 702	759551278400	TASTSCHALTER EVQPAE05R-RO
U 651	759551275200	IC PCM1742E/2K-RO	K 703	759551278400	TASTSCHALTER EVQPAE05R-RO
U 660	759551275400	IC SN74HCT04DRE4-RO	K 704	759551278400	TASTSCHALTER EVQPAE05R-RO
U 661	759551276300	BUCHSE OPTISCH RO	K 705	759551278400	TASTSCHALTER EVQPAE05R-RO
U 670	759551275100	IC NJM4580E-RO	K 706	759551278400	TASTSCHALTER EVQPAE05R-RO
U 801	759551274700	IC SN74LV4066A-RO	K 707	759551278400	TASTSCHALTER EVQPAE05R-RO
U 802	759551275500	IC STV6618D-ST-RO	K 708	759551278400	TASTSCHALTER EVQPAE05R-RO
U 803	759551274700	IC SN74LV4066A-RO	K 709	759551278400	TASTSCHALTER EVQPAE05R-RO
U 804	759551274700	IC SN74LV4066A-RO	Y 701	759551034200	QUARZ 32.768KHZ
U 806	759551274900	IC MC14053BDR2G-RO	Y 702	759880293900	QUARZ 12.0 MHZ 30PF HC49/U4
Y 601	759551276000	QUARZ 18.432MHZ 30PPM 12PF-			
C 901	△ 759551286800	KONDENS. 1000PF/400V+/-20%			
C 902	△ 759551286800	KONDENS. 1000PF/400V+/-20%			
C 903	△ 759551286900	KONDENS. 1000PF/400V+/-20%			
	△ 275990039500	LP-NETZTEILMODUL			
C 901	△ 759551286800	KONDENS. 1000PF/400V+/-20%			
C 902	△ 759551286800	KONDENS. 1000PF/400V+/-20%			
C 903	△ 759551286900	KONDENS. 1000PF/400V+/-20%			
C 904	△ 759551277100	DIODE 0.1 UF/275V 10%-RO			
C 905	△ 759551277100	DIODE 0.1 UF/275V 10%-RO			
D 901	830921512700	DIODE 1 N 4007 -GA			
D 902	830921512700	DIODE 1 N 4007 -GA			
D 903	830921512700	DIODE 1 N 4007 -GA			
D 904	830921512700	DIODE 1 N 4007 -GA			
D 905	759551277300	DIODE FR103-H02-1-RO			
D 906	759551277400	DIODE 103-U06-RO			
D 909	759551277600	DIODE FR107-U06-RO			
D 910	759551277600	DIODE FR107-U06-RO			
D 911	759551277200	DIODE FR102-M10-RO			
D 912	759551277900	DIODE HER306-U8-RO			
D 913	759551277500	DIODE FR107-H02-1-RO			
D 914	759551277700	DIODE FR157-H14-RO			
D 915	759551278000	DIODE SR3100-U8-RO			
D 916	759551277500	DIODE FR107-H02-1-RO			
D 917	759551277500	DIODE FR107-H02-1-RO			
D 919	759551073200	DIODE RL 252			
D 920	759551073200	DIODE RL 252			
D 924	759551277800	DIODE FR203-H14-RO			
F 901	△ 759551292600	SICHERUNG 2AT/250V-RO			
L 901	△ 759551287000	SPULE SQ2424 200MH			
U 901	759551286400	IC E-L6565N			
U 902	△ 759551286500	OPTOKOPPLER PC817X3NSZF			
U 905	759551286600	IC VIPER 12ADIP-E			
U 906	△ 759551286500	OPTOKOPPLER PC817X3NSZF			
U 907	△ 759551286500	OPTOKOPPLER PC817X3NSZF			
U 931	759551286300	IC AZ431BZ-ATRE1			
Q 901	759551286700	TRANS. STP10NK60			

Es gelten die Vorschriften und Sicherheitshinweise gemäß dem Service Manual "Sicherheit", Mat.-Nummer 720108000001, sowie zusätzlich die eventuell abweichenden, landesspezifischen Vorschriften!



The regulations and safety instructions shall be valid as provided by the "Safety" Service Manual, part number 720108000001, as well as the respective national deviations.

ÄNDERUNGEN VORBEHALTEN / SUBJECT TO ALTERATION